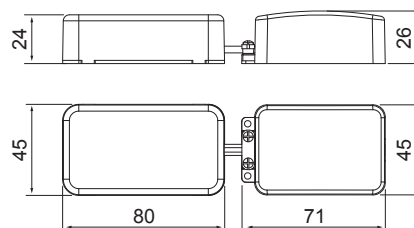
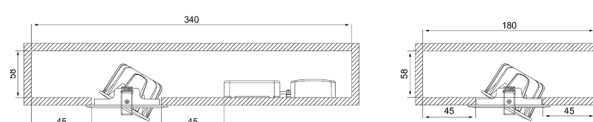
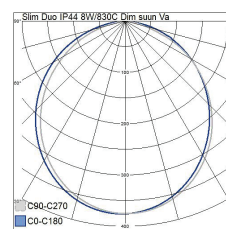
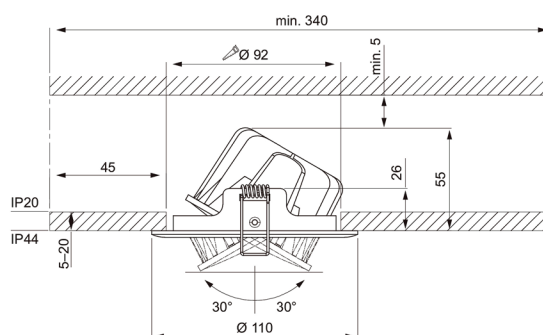


Slim Duo Tilt

Riktbara Slim Duo Tilt är en robust downlight-armatur med justerbar färgtemperatur och goda dimningsegenskaper, speciellt avsedd för renoveringsobjekt. Det opala bländskyddet gör att armaturen smälter in vita tak. Användningsområden är badrum, korridorer och sällskapsrum.

- Stomme av pressgjutet aluminium, kupa av opal akryl.
- Vit (W), RAL 9010.
- Skyddsklass II.
- Infälld montering i tak.
- Lämplig för vidarekoppling: Dimbara och Casambi-modeller max 3 x 2,5 mm². Dali-2 modeller maks. 5 x 2,5 mm². Fjäderklämmor.
- Monteringshöjd 2–4 m.
- Färgtemperaturer 3000 K och 4000 K, kan bytas i armaturen. CRI > 80 / Ra > 80.
- MacAdam 5 SDCM.
- IP20/IP44.
- IK07.
- Fast LED 8 W: 3000 K 600 lm, 4000 K 650 lm.
- Dimning: fram- och bakkantsstyrning, Dali-2 with push-button control (230 V); och Casambi kan beställas som special.
- Omgivningstemperatur 0 ... 25 °C.
- Livslängd L70 100 000 h (Ta25°C).
- Livslängd L80 100 000 h (Ta25°C).



Beställ produkt • I lager

Slim Duo Tilt Dim

E-NR	KOD	W	LM
	A2SLJB IP44 8W 830/840 DIM ACO WH	8	650

Slim Duo Tilt Dali

E-NR	KOD	W	LM
	A2SLJB-DALI IP44 8W 830/840 DA2 ACO WH	8	650

Slim Duo Tilt Casambi

E-NR	KOD	W	LM
	A2SLJB-CA IP44 8W 830/840 CA ACO WH	8	650

