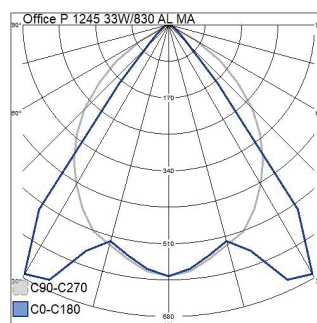
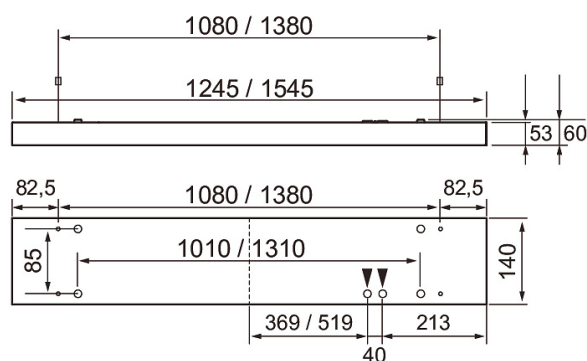


Office P

Pendelarmaturen Office P är en energieffektiv nedljusarmatur för kontor. Armaturen har ett brett sortiment och mångsidiga anpassningsmöjligheter. Som optik har armaturen ett lågluminansgaller av aluminium och en integrerad opalskärm, som eliminerar irriterande bländning från LED-lamporna och uppnår låg UGR <19. Armaturen levereras med 2 meters anslutningskabel. Användningsområden är skolor och kontor samt andra lokaler som är avsedda för terminalarbete

- Stomme av stål, lågluminansgaller av anodiserat aluminium.
- Vit, RAL 9003.
- Skyddsklass I.
- Pendelmontering i tak, 2 m kabel (1 mm² MSK), anslutning i takuttag.
- Fast LED:
 - 1245 mm 33 W 4000 lm / 46 W 5500 lm.
 - 1545 mm 42 W 5000 lm / 58 W 7000 lm.
- Färgtemperaturer 3000 K och 4000 K och Tunable White 2700–6500 K. CRI > 80 / Ra 80.
- MacAdam 3 SDCM.
- IP20.
- IK02.
- On/off, Dali-2, med tryckknapps 230 V och CLO-funktion, Casambi (Bluetooth mesh) och ActiveAhead (med G2 sensor).
- Omgivningstemperatur 0 ... 25 °C.
- Livslängd L80 100 000 h (Ta25°C).
- Livslängd L90 80 000 h (Ta25°C).
- Som extra tillbehör finns vajerupphäng 4107113 och 4146595.
- WH = white, DA2 = Dali-2, CA = Casambi, AA = Helvar ActiveAhead, AL = aluminium, MA = lågluminans.
- Färgtemperaturer alternativt 2700 K, 5700 K och 6500 K. På beställning CRI > 90 / Ra > 90. Skräddarsydda ljusflödespaket finns att få efter behov. Färgalternativ svart och grått (RAL 9007).



Som extra tillbehör finns vajerupphäng 4107113 och 4146595.

Beställ produkt**Office P**

E-NR	KOD		W	LM
	A1OFBA	1245 33W/830 AL MA WH P	33	4000
	A1OFBB	1245 33W/840 AL MA WH P	33	4000
	A1OFBC	1245 46W/830 AL MA WH P	46	5500
	A1OFBD	1245 46W/840 AL MA WH P	46	5500
	A1OFBE	1545 42W/830 AL MA WH P	42	5000
	A1OFBF	1545 42W/840 AL MA WH P	42	5000
	A1OFBG	1545 58W/830 AL MA WH P	58	7000
	A1OFBH	1545 58W/840 AL MA WH P	58	7000

Office P Dali

E-NR	KOD		W	LM
	A1OFBA-DALI	1245 33W/830 DA2 AL MA WH P	33	4000
	A1OFBB-DALI	1245 33W/840 DA2 AL MA WH P	33	4000
	A1OFBC-DALI	1245 46W/830 DA2 AL MA WH P	46	5500
	A1OFBD-DALI	1245 46W/840 DA2 AL MA WH P	46	5500
	A1OFBE-DALI	1545 42W/830 DA2 AL MA WH P	42	5000
	A1OFBF-DALI	1545 42W/840 DA2 AL MA WH P	42	5000
	A1OFBG-DALI	1545 58W/830 DA2 AL MA WH P	58	7000
	A1OFBH-DALI	1545 58W/840 DA2 AL MA WH P	58	7000

Office P Casambi

E-NR	KOD		W	LM
	A1OFBA-CA	1245 33W/830 CA AL MA WH P	33	4000
	A1OFBB-CA	1245 33W/840 CA AL MA WH P	33	4000
	A1OFBC-CA	1245 46W/830 CA AL MA WH P	46	5500
	A1OFBD-CA	1245 46W/840 CA AL MA WH P	46	5500
	A1OFBE-CA	1545 42W/830 CA AL MA WH P	42	5000
	A1OFBF-CA	1545 42W/840 CA AL MA WH P	42	5000
	A1OFBG-CA	1545 58W/830 CA AL MA WH P	58	7000
	A1OFBH-CA	1545 58W/840 CA AL MA WH P	58	7000
	A1OFBI-CA	1245 33W/TW CA AL MA WH P	33	4000
	A1OFBJ-CA	1245 46W/TW CA AL MA WH P	46	5500
	A1OFBK-CA	1545 42W/TW CA AL MA WH P	42	5000
	A1OFBL-CA	1545 58W/TW CA AL MA WH P	58	7000

Office P ActiveAhead

E-NR	KOD		W	LM
	A1OFBA-AA	1245 33W/830 AA AL MA WH P	33	4000
	A1OFBB-AA	1245 33W/840 AA AL MA WH P	33	4000
	A1OFBC-AA	1245 46W/830 AA AL MA WH P	46	5500
	A1OFBD-AA	1245 46W/840 AA AL MA WH P	46	5500
	A1OFBE-AA	1545 42W/830 AA AL MA WH P	42	5000
	A1OFBF-AA	1545 42W/840 AA AL MA WH P	42	5000
	A1OFBG-AA	1545 58W/830 AA AL MA WH P	58	7000
	A1OFBH-AA	1545 58W/840 AA AL MA WH P	58	7000
	A1OFBI-AA	1245 33W/TW AA AL MA WH P	33	4000
	A1OFBJ-AA	1245 46W/TW AA AL MA WH P	46	5500
	A1OFBK-AA	1545 42W/TW AA AL MA WH P	42	5000
	A1OFBL-AA	1545 58W/TW AA AL MA WH P	58	7000