

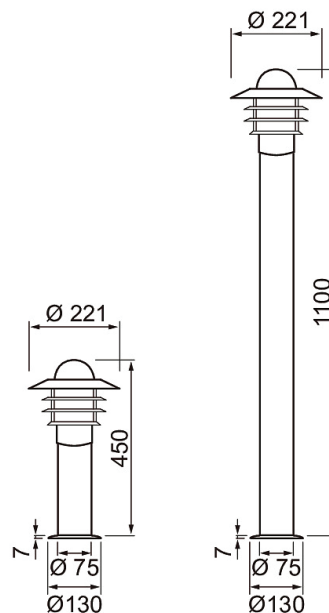
IP44

-o
3 x 2,5ta
-20 °C

Käpylä Bollard

Klassiskt armaturserien Käpylä är ett utmärkt val för många hus och trädgårdar. Använd pollaren för att lysa upp trädgårdsgångar och planteringar. En glaskupa skyddar ljuskällan och leder ljuset både uppåt och nedåt samt mellan armaturens färgmatchade ställameller. Välj sedan Käpylä-seriens väggarmaturer som fasadbelysning, så får du en harmonisk helhet runt ditt hus. Montera pollaren på betongplint med markfäste (4107058) alternativt på ett nedsänkbart markfäste (4107104).

- Färg:
450 mm: stål.
1100 mm: stål, vit RAL 9010 och svart RAL 9011.
- Skruvplintar 3 x 2,5 mm², en kabelgenomföring, ej kedjekopplingsbar.
- LED ljuskälla E27 max 7 W, medföljer ej.
- IP44.
- Omgivningens temperaturintervall -20 ... 25 °C enligt ljuskällans rekommendationer.
- Rekommenderade ljuskällor: Airam Frost led.



• I lager

Käpylä Bollard

E-NR	KOD
7747571	A1UABB IP44 E27 GLC RST H450
7747573	A1UACB IP44 E27 GLC RST H1100
7747574	A1UACC IP44 E27 GLC WH H1100
7747572	A1UACA IP44 E27 GLC BK H1100

