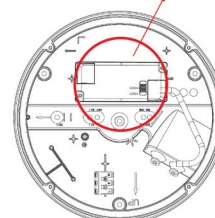
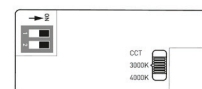
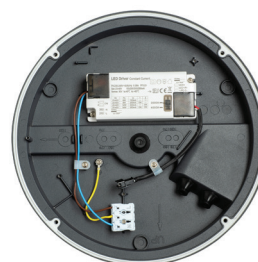
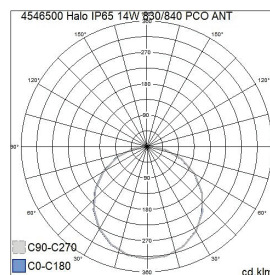
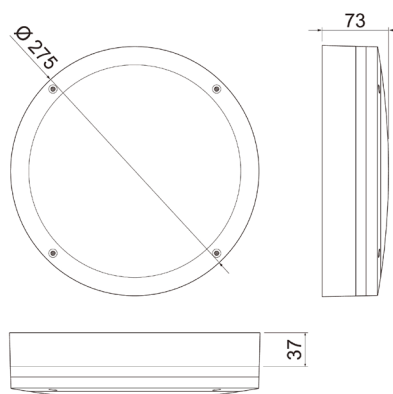




Halo

Halo är en modern, elegant och mångsidig fasadarmatur med justerbar färgtemperatur och med möjligheten att ställa in 4 olika ljusnivåer. Den UV-skyddade väggarmaturen är tillverkad av högklassiga material och passar för användningsområden med höga krav på slagtlighet. Kapsling av pressgjutet aluminium, kupa av polykarbonat. Användningsområden är fasader, balkonger, takutsprång, trappuppgångar och allehanda platser i såväl offentlig som privat miljö. Inställning av färgtemperatur och val av ljusutbyte görs i samband med installation. Armaturen är enkel att installera och infästningen blir nästintill omärkbar och erbjuder flera alternativ till genomförning och överkoppling. Även ytmonterad kabel. En intressant detalj på armaturen är ringen som lyser i sidled och som ger ett behagligt och dekorativt ljus. Halo finns även med "ögonlock" - Halo Eye.

- Kapsling av pressgjutet aluminium, kupa av UV-skyddad, opaliserad polykarbonat.
- Grå, RAL 7024 och vit, RAL 9016.
- Skyddsklass I.
- Tak- och väggmontering.
- Kan vidarekopplas 3 x 2,5 mm², Dali-modeller 5 x 2,5 mm².
- Monteringshöjd 2–4 m.
- Färgtemperatur 3000 K/4000 K, kan bytas i armaturen. CRI > 80 / Ra > 80.
- MacAdam 3 SDCM.
- IP65.
- IK10.
- Fast LED 8 W/600 lm/9 W 750 lm/12 W 1000 lm/14 W 1100 lm. Effekt och ljusflöde kan bytas i armaturen.
- On/off och Dali-2, med tryckknapps (230V).
- Dali-2-certifierade styrenheter rekommenderas.
- Maximalt antal led driftdon som ska anslutas till en tryckknapp är 20.
- Längden på kabeln mellan strömbrytaren och armaturen är max. 20 meter.
- Omgivningstemperatur -30 ... 25 °C.
- Livslängd L70 75 000 h (Ta25°C).
- Finns även med Casambi-styrning efter projektets behov.



Beställ produkt, • I lager

Halo

E-NR	KOD		W	LM
7704682	A5HAAA	IP65 14W 830/840 PCO ANT	14	1100
7704963	A5HAAC	IP65 14W 830/840 PCO WH	14	1100

Halo Dali

E-NR	KOD		W	LM
	A5HAAA-DA	IP65 14W 830/840 DA2 PCO ANT	14	1100
	A5HAAC-DA	IP65 14W 830/840 DA2 PCO WH	14	1100