



## Futura Ex

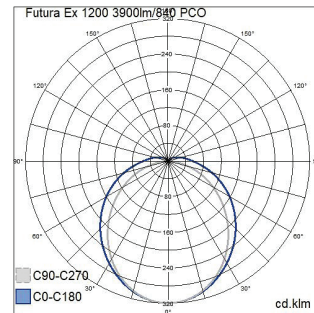
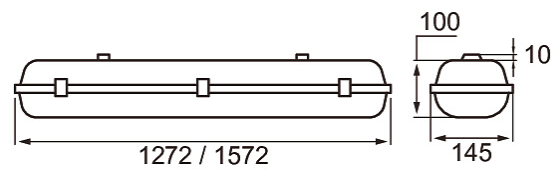
Soveltuu räjähdysvaarallisiin tai erityisen pölyisiin tiloihin, kuten esim. kemianteollisuuden tuotantotilat. Valaisimet täyttävät rakenteeltaan ATEX-direktiivin 2014/34/EU (Ex II 3G Ex nA IIC T6 Gc, Ex II 3D Ex Tc IIIC T85°C Dc). Erittäin kestävä rakenne.

- Runko ja kupu opaloitua polykarbonaattia (PC). Salvat ruostumatonta terästä.
- Harmaa.
- Suojausluokka I.
- Soveltuu tilaluokkiin 2 ja 22.
- Pinta-asennettava.
- Läpijohdotettu 5 x 2,5 mm<sup>2</sup>.
- Asennuskorkeus 2–8 m.
- Kiinteä led:

1200 mm: 27 W / 3930 lm. 53 W / 7810 lm.

1500 mm: 33 W / 4860 lm. 65 W / 9800 lm.

- Väriämpötila 4000 K. CRI > 80 / Ra > 80.
- MacAdam 3 SDCM.
- IP66.
- IK10.
- On/off.
- Käyttöympäristön lämpötila -20 ... 55 °C.
- Hyötyelinikä L70 100 000 h (Ta55°C).
- Virtalähteen elinikä 100 000 h.



### • Varastotuote

#### Futura Ex 1275

SNRO	KOODI		W	LM
4338540	T3FXBA	1200 IP66 IK10 3900lm/840 PCO Ex	27	3930
4338541	T3FXBB	1200 IP66 IK10 7800lm/840 PCO Ex	53	7810

#### Futura Ex 1572

SNRO	KOODI		W	LM
4338542	T3FXBC	1500 IP66 IK10 4900lm/840 PCO Ex	33	4860
4338543	T3FXBD	1500 IP66 IK10 9800lm/840 PCO Ex	65	9800