

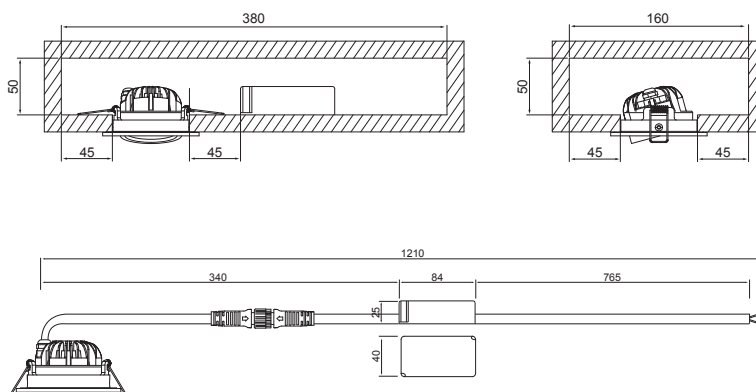
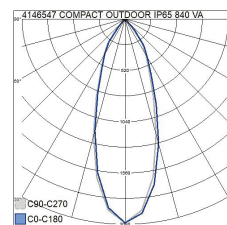
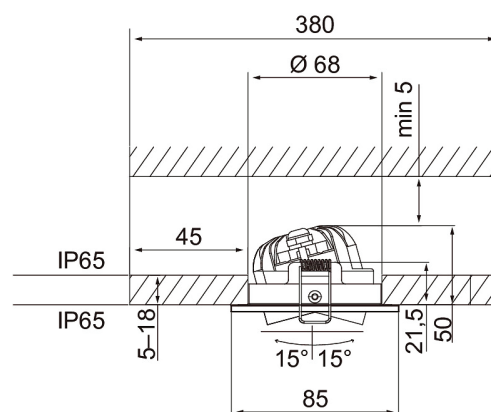


## Compact Outdoor

Compact Outdoor är en serie riktbara downlights, som alla är IP65-klassade. Armaturerna passar speciellt för fuktiga utrymmen och även i ytterväggar, takutsprång och glespaneler samt takkonstruktioner i terrasser. Färgtemperaturer 3000 K och 4000 K. Armaturen är dimbara.



- Stomme av aluminium, kupa av akryl.
- Vit pulvermålad (W), RAL 9010. Svart pulvermålad (B), RAL 9005.
- Skyddsklass II.
- Infälld montering i tak.
- Anslutningskabel 2 x 0,75 mm<sup>2</sup>. Kopplas i separat dosa.
- Monteringshöjd 2–4 m.
- Riktad, vridbar +/-15 grader.
- Färgtemperaturer 3000 K och 4000 K. CRI > 80 / Ra > 80.
- MacAdam 3 SDCM.
- IP65/IP65.
- IK03.
- Fast LED 5 W / 500 lm.
- Dimming: fram- och bakkantsstyrning.
- Omgivningstemperatur -20 ... 25 °C.
- Livslängd L70 100 000 h.
- Livslängd L80 65 000 h.
- Strömkällans livslängd 50 000 h.



• I lager

### Compact Outdoor Dim

E-NR	KOD		W	LM
7474671	A1COMA Tilt IP65 5W/840 36D DIM ACC W		5	500
7474672	A1COMB Tilt IP65 5W/830 36D DIM ACC W		5	500
7474673	A1COMC Tilt IP65 5W/840 36D DIM ACC B		5	500
7474674	A1COMD Tilt IP65 5W/830 36D DIM ACC B		5	500

