

AVIRA

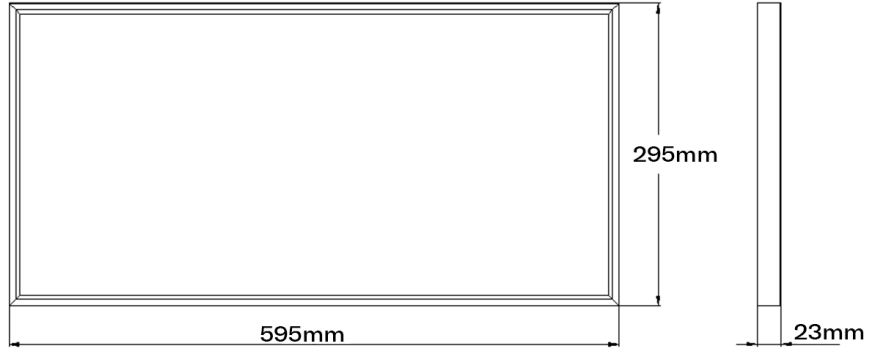
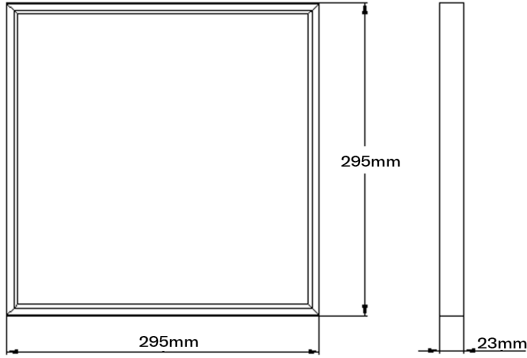


KATTOVALAISIN | TAKARMATUR | CEILING LUMINAIRE | LAEVALGUSTI

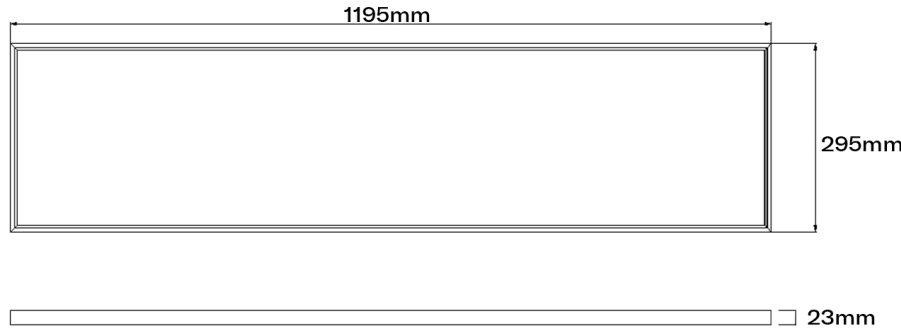
Sisältää energiatehokkuusluokan D valonlähteen.
Innehåller en ljuskällamed energieffektivitetsklass D.
Contains a light source of energy efficiency class D.
Sisaldab energiatõhususe klassi D kuuluvat valgusallikat.

9610618

9610619



9610620



Valaisimen saa asentaa vain sähköalan ammattilainen. Käytä ainoastaan syöttöjännitettä ja taajuutta joka on merkitty valaisimeen. Kytke virta pois päältä ennen asennusta tai huoltoa. Tämä asennusohje on säilytettävä ja sen on oltava käytössä asennuksessa ja huollossa. Valaisimen valonlähde ei ole vaihdettavissa. Vaihda tilalle uusi valaisin, jos valonlähde rikkoutuu (⚠). Huolehdi valaisimen osien asianmukaisesta kierrätyksestä. Käytöstä poistetut sähkö- ja elektroniikkalaitteet ovat SERromua. Katso lähin kierrätyspiste: www.kierratys.info.

Vi rekommenderar att installationen görs av en behörig elektriker. Använd endast driftspänning och frekvens som är märkt på armaturen. Bryt av strömmen för installation eller service. Den monteringsanvisning bör sparas och finnas tillgänglig vid installation eller framtida service. Ljuskälla kan inte byt ut, vänligen byt ut till en ny armatur om ljuskällan går sönder (⚠). Se till att armaturens delar återvinns tillbörligt. Kasserade elektriska och elektroniska produkter är el- och elektronikavfall. Återvinna produkten via deft nationella WEEE-samlingscentret.

Only a professional electrician is allowed to do the installation. Use only rated voltage and frequency as marked in the fixture. Switch off the current before installation or service. This mounting instruction must be kept available during installation and for future maintenance. This luminaire has no replaceable light source. Please replace a whole new fixture if the light source is broken (⚠). Handle the recycling of the luminaire's components in the appropriate manner. Discarded electrical and electronic equipment is waste, that has to be recycled via the national WEEE collection center.

Elektriseadmete paigaldustööd on lubatud teha üksnes vastaval spetsialistil. Kasuta ainult valgustile märgitud võrguvoolu ja sagedust. Lülita enne paigaldust ja hooldust vool välja. Käesolevat juhendit tuleb säilitada ning järgida paigaldamisel ja hooldusel. Valgusallikat ei saa asendada, palun vahetage valgusti välja, kui selle valgusallikas on katki (⚠). Suunake valgusti osad eeskirjade kohaselt ringlusesse. Kasutusest kõrvaldatud elektri- ja elektroonikaseadmed on jäätmed, mis tuleb toimetada elektroonikaromu kogumispunkti.

NRO	VÄRI / FÄRG COLOUR / VÄRV	VALONLÄHDE / LJUSKÄLLÄ LIGHT SOURCE / VALGUSALLIKAS	GTIN	
9610618	Avira S IP20 13W CCT DIM REMOTE WH	valkoinen/vit/white/valge	kiinteä/integrerad/integrated/integreeritud led 13W, 2700/4000/6500K, 1000lm, CRI80, IP20, 30000h, On/off	6435200307880
9610619	Avira M IP20 23W CCT DIM REMOTE WH	valkoinen/vit/white/valge	kiinteä/integrerad/integrated/integreeritud led 23W, 2700/4000/6500K, 1800lm, CRI80, IP20, 30000h, On/off	6435200307897
9610620	Avira L IP20 42W CCT DIM REMOTE WH	valkoinen/vit/white/valge	kiinteä/integrerad/integrated/integreeritud led 42W, 2700/4000/6500K, 3200lm, CRI80, IP20, 30000h, On/off	6435200307903

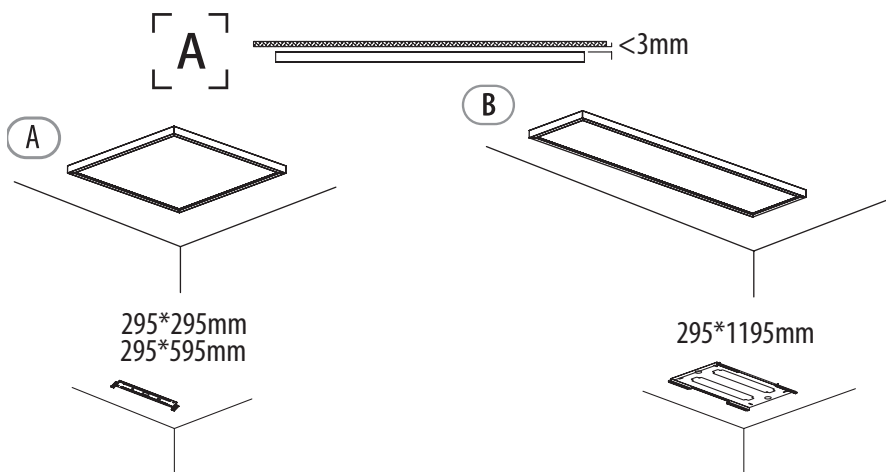
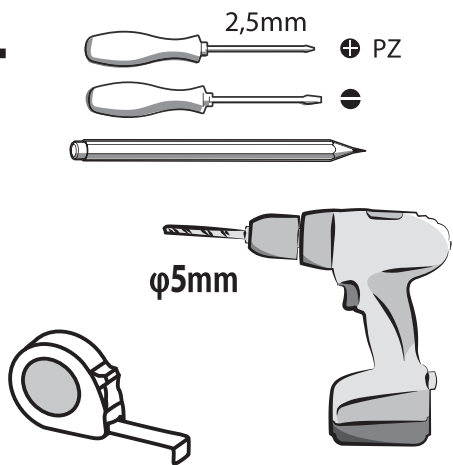
AIRAM

AVIRA

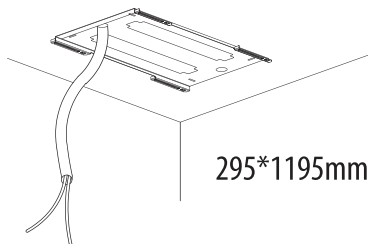
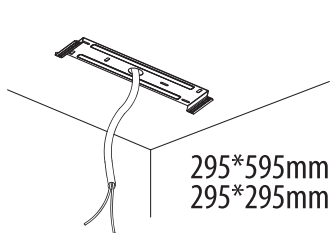


KATTOVALAISIN | TAKARMATUR | CEILING LUMINAIRE | LAEVALGUSTI

1.

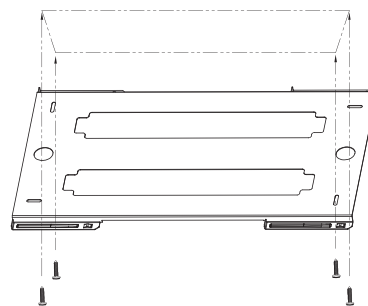
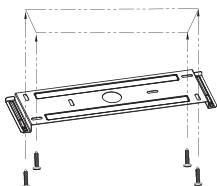
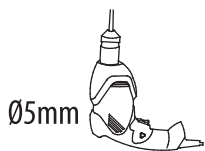
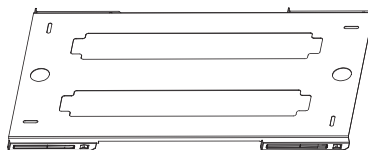
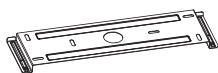


2.



A

B



295*595mm
295*295mm

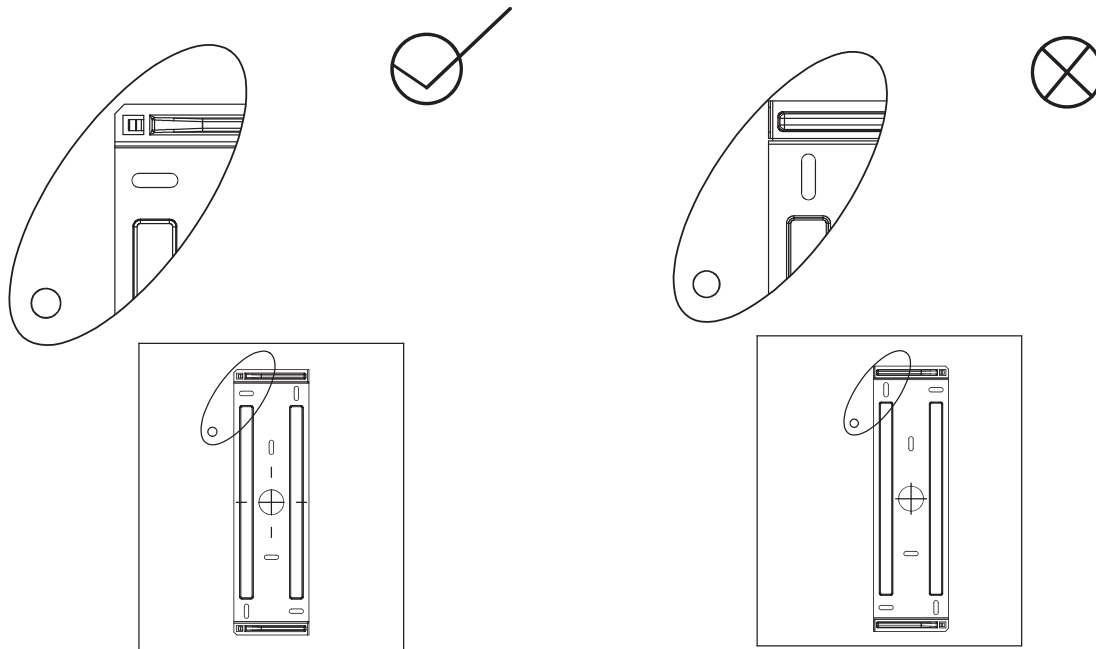
295*1195mm

AVIRA

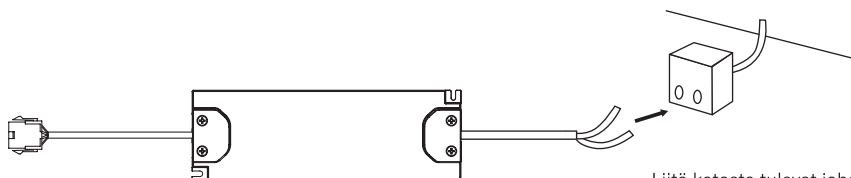
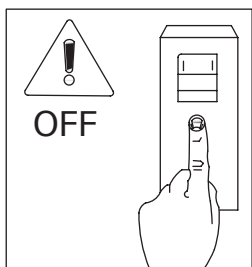


KATTOVALAISIN | TAKARMATUR | CEILING LUMINAIRE | LAEVALGUSTI

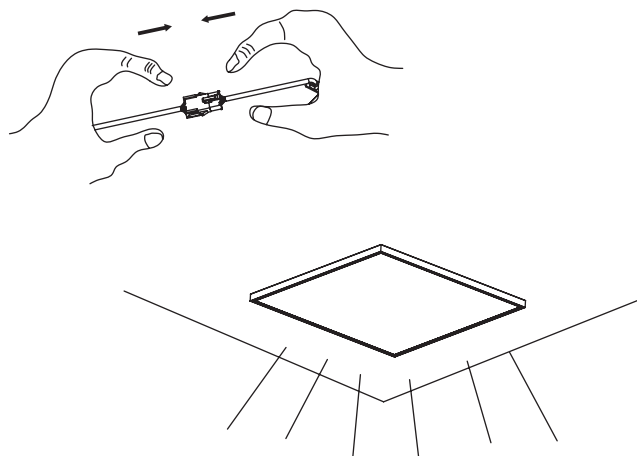
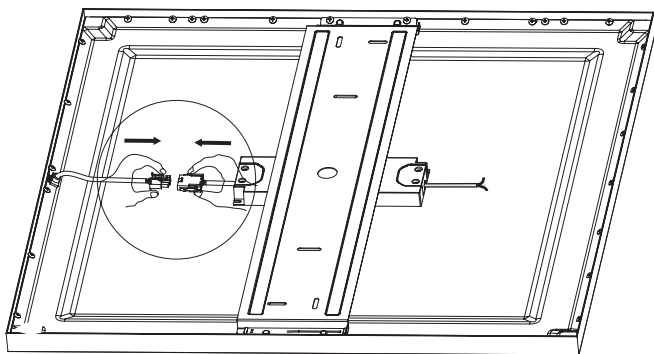
3.



4.



Liitä katosta tulevat johdot.
Anslut kablarne som kommer från taket.
Connect the wires coming from the ceiling.
Ühenda laest tulevad juhtmed.

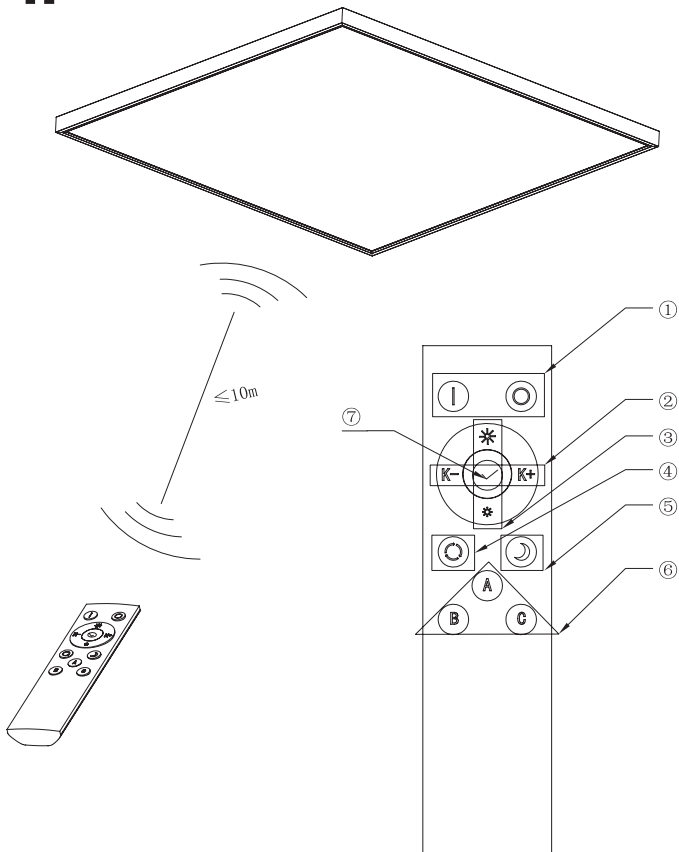


AVIRA



KATTOVALAISIN | TAKARMATUR | CEILING LUMINAIRE | LAEVALGUSTI

1.



ON/OFF

Valon värin säätäminen (2700/4000/6500K)
 Justera ljusfärg (2700/4000/6500K)
 Adjust the light color (2700/4000/6500K)
 Reguleerige valguse värvi (2700/4000/6500K)

Valon kirkkauden säätäminen
 Justera ljusfärg
 Adjust the brightness of the light
 Reguleerige valguse heledust

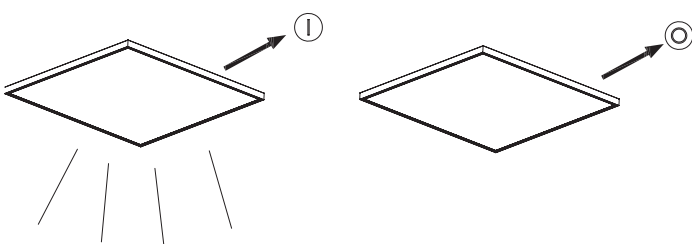
Vaihda valon väriä 2700, 4000 ja 6500K välillä
 Ändra ljusfärg mellan 2700, 4000 och 6500K
 Change the light color between 2700, 4000 and 6500K
 Valguse värvi muutmine 2700, 4000 ja 6500K vahel

Ilta-asetus: valo himmenee (kirkkaus 10%) ja väri vaihtuu 2700K
 Kvällsinställning: ljudet dämpas och färgen ändras till 2700K
 Evening setting: the light dims (brightness 10%) and the color changes to 2700K
 Öhtune seade: valgus hämardub ja värvus lülitub 2700K.

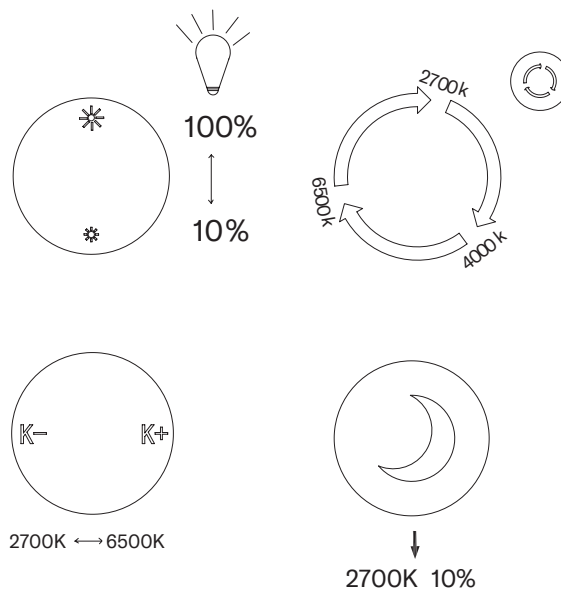
Valitse luomasi valaisinryhmä
 Välj den ljusgrupp som du skapade
 Select the lighting group you have created
 Valige loodud valgustusrühm

Valitse luomasi kirkkauden ja värilämpötilan esiasetus
 Välj förinställning för ljusstyrka och färgtemperatur som du skapat
 Valige teie loodud heleduse ja värvitemperatuuri eelhäälestus
 Chose the brightness and colour temperature preset you have created

2.



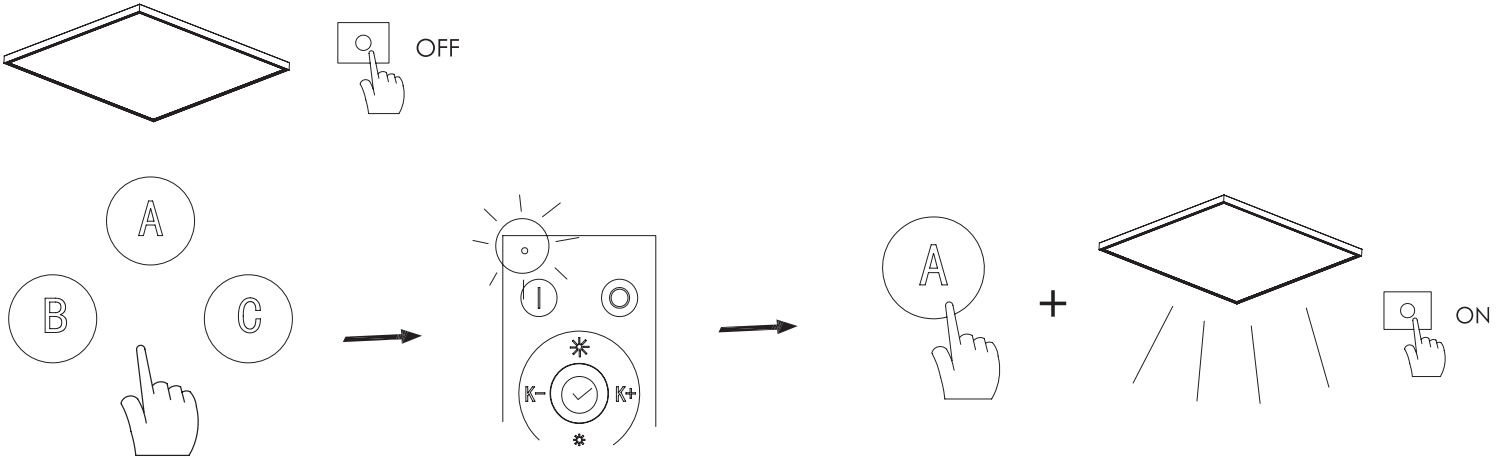
3.



AVIRA



KATTOVALAISIN | TAKARMATUR | CEILING LUMINAIRE | LAEVALGUSTI



Valaisinryhmän luominen

1. Sammuta valo katkaisijasta
2. Paina "A", "B" tai "C" nappia, jota haluat käyttää ryhmän luomiseen. Kaukosäätimen valo alkaa vilkkua. Paina pohjassa "A", "B" tai "C" nappia ja kytke valo päälle katkaisijasta samaan aikaan.
3. Valaisimen valo alkaa välkkyä kohdan 2 jälkeen. Pidä pohjassa "A", "B" tai "C" nappia kunnes valo lopettaa välkymisen. Valaisin on nyt lisätty ryhmään. Jos ryhmän luominen epäonnistuu, toista kohdat 1-3.
4. Jos haluat vaihtaa valon väriä, paina nappia niin kauan kunnes kaikilla samassa ryhmässä olevilla valaisimilla on sama valon väri.

- Paina "A", "B" tai "C" nappia valitaksesi ja ohjatakseksi haluamaasi ryhmää.

- Jos haluat kytkeä päälle/sammuttaa tietyn ryhmän, kun tilassa on useita luotuja valaisinryhmiä, valitse haluamasi ryhmä "A", "B" tai "C" nappilla.

- Jos haluat kytkeä päälle/sammuttaa eri ryhmät samaan aikaan, käytä on/off nappia.

Luo oma kirkkauden ja värilämpötilan esiasetus

1. Säädä valon kirkkautta ja värilämpötilaa haluamaksesi, ja pidä tämän jälkeen painiketta pohjassa hetken aikaa. Kun valo alkaa välkkyä, vapauta painike. Esiasetus on nyt tehty.
2. Paina nappulaa valitaksesi luomasi kirkkauden ja värilämpötilan esiasetuksen.

Skapa grupper

1. Släck ljuset med strömbrytaren
2. Tryck på den knapp ("A", "B" eller "C") du vill använda för att skapa en grupp. Indikatorlampan på fjärrkontrollen börjar blinka. Håll knappen "A", "B" eller "C" intryckt och tänd samtidigt ljuset från en strömbrytare.
3. Ljuset börjar blinka efter steg 2. Håll knappen "A", "B" eller "C" intryckt tills ljuset slutar blinka. Ljuset är nu grupperat. Om grupperingen misslyckas, upprepa steg 1-3.
4. Om du vill ändra ljusets färg, tryck på knappen tills alla de grupperade panelerna har samma färg.

- Tryck på knappen "A", "B" eller "C" för att välja och styra önskad grupp.

- För att slå på/av en viss grupp i ett utrymme med flera grupper, tryck på relevant knapp "A", "B" eller "C".

- Om du vill slå på/av de olika grupperna samtidigt, använd on/off knapparna.

Skapa din egen förinställning för ljusstyrka och färgtemperatur

1. Justera ljusets ljusstyrka och färgtemperatur enligt dina önskemål, och håll sedan knappen nedtryckt ett tag. När ljuset börjar blinka, släpp knappen. Förinställningen är nu gjord.
2. Tryck på knappen för att välja den förinställda ljusstyrkan och färgtemperaturen som du har skapat.

Making a group

1. Turn off the light from a switch.
2. Press "A", "B" or "C" button you want to use for making a group. Indicator light on the remote control will start flashing. Hold the "A", "B" or "C" button and turn on the light from a switch at the same time.
3. The light will start flashing after the step 2. Please hold the "A", "B" or "C" button until the light will stop flashing. The light is now grouped. If the grouping fails, please do the steps 1-3 again.
4. If you want to change the colour of light, use the button to so long that the grouped panels will have the same colour.

- Press "A", "B" or "C" button to choose and control the specific group you need.

- If you want to turn on/off a specific group while there are more than one group in the same space, you can press relevant key "A", "B" or "C".

- If you want to turn on/off the different groups at the same time, use the on/off buttons.

Making a brightness and colour temperature preset

1. Adjust the brightness and colour temperature of the light to your liking, then press the button for a while. When the light starts flashing, release the button. The preset is now made.

You can press the button to choose the brightness and colour temperature preset you have made.

Rühma loomine

1. Lülitage valgus lülitist välja
2. Rühma loomiseks valige nuppude „A“, „B“ ja „C“ vahel ning vajutage soovitud nupul. Kaugjuhtimispuhli märgutuli hakkab vilkuma. Hoidke nuppu „A“, „B“ või „C“ all ja lülitage valgus samal ajal lülitist sisse.
3. Pärast sammu 2 hakkab tuli vilkuma. Hoidke nuppu „A“, „B“ või „C“ all, kuni tule vilkumine lakkab. Valgus on nüüd rühmitatud. Kui rühmitamine ei õnnestu, tehke sammud 1-3 uuesti.
4. Kui soovite muuta valguse värvi, kasutage nuppu kuni rühmade paneelid on sama värvi.

- Vajutage nuppu „A“, „B“ või „C“, et valida ja kontrollida parasjagu vaja minevat konkreetset rühma.

- Kui soovite konkreetse rühma sisse/välja lülitada ja samas ruumis on mitu rühma, saate selleks vajutada vastavat nuppu „A“, „B“ või „C“.

- Kui soovite erinevaid rühmi samaaegselt sisse/välja lülitada, kasutage on/off nuppe.

Loo oma heleduse ja värvitemperatuuri eelhäälestus

1. Reguleeri valguse heledust ja värvitemperatuuri vastavalt soovile ning hoida seejärel nuppu mõne aja jooksul all. Kui valgus hakkab vilkuma, vabasta nupp. Eelhäälestus on nüüd tehtud.
2. Vajuta nuppu valimaks eelhäälestuse, mille oled loonud heleduse ja värvitemperatuuri jaoks.

AIRAM