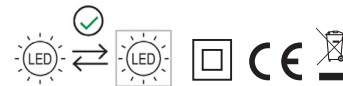
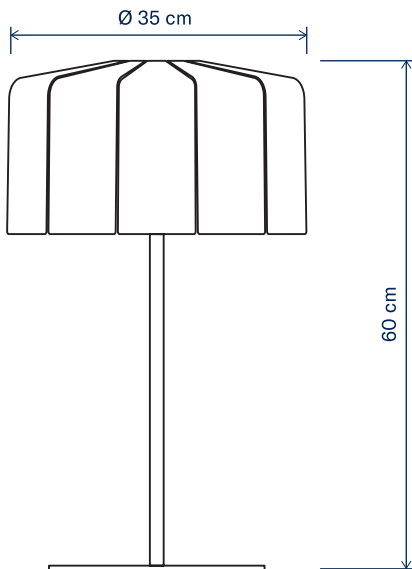


KARISTO DESK



PÖYTÄVALAISIN | BORDSLAMPA | TABLE LAMP | LAUALAMP



**Max
15W
E27 LED**

220-240 V ~ 50/60 Hz

Käytä ainoastaan valonlähdettä ja tehoa joka valaisimeen on merkitty. Kytke virta pois päältä ennen asennusta tai huoltoa. Liitäntäjohtoa ei voi vaihtaa eikä korjata. Mikäli johto vaurioituu, on valaisin hävitettävä ja toimitettava asianmukaisesti kierrätyspisteeseen. Tämä asennusohje on säilytettävä ja sen on oltava käytössä asennuksessa ja huollossa.

Use only light sources and rated wattages as marked in the luminaire. Switch off the current before installation or service. The external flexible cable or cord of this luminaire cannot be replaced; if the cord is damaged, the luminaire shall be destroyed. This mounting instruction must be kept available during installation and for future maintenance.

Använd endast ljuskälla och effekt som är märkta på armaturen. Bryt av strömmen före installation eller service. Anslutningsledningen kan inte bytas eller repareras. Om ledningen skadas skall armaturen förstöras. Den skadade armaturen är riskavfall och skall föras till mottagningspunkt för problemavfall. Denna monteringsanvisning bör sparas och finnas tillgänglig vid installation eller framtida service.

Kasuta ainult valgustile märgitud valgusallikat ja võimsust. Lülita enne paigaldust ja hooldust vool välja. Selle valgusti juhet ei saa välja vahetada. Kui juhe on kahjustatud, tuleb valgusti hävitada. Käesolevat juhendit tuleb säilitada ning järgida paigaldamisel ja hooldusel.

NRO	E-NR		VÄRI / FÄRG COLOUR / VÄRV	VALONLÄHDE / LJUSKÄLLA LIGHT SOURCE / VALGUSALLIKAS	GTIN
9610719	7511777	KARISTO PÖYTÄVAL. E27	Valkoinen / Vit / White / Valge	E27 LED max 15 W	6435200319081
9610720	7511778	KARISTO PÖYTÄVAL. E27	Tummanharmaa helmiäinen / Mörkgrå pärlemor / Dark grey pearl / Tumehall pärimutter	E27 LED max 15 W	6435200319098
9610721	7511779	KARISTO PÖYTÄVAL. E27	Vaniiljankeltainen / Vaniiljgult / Vanilla yellow / Vanillakollane	E27 LED max 15 W	6435200319104

AIRAM