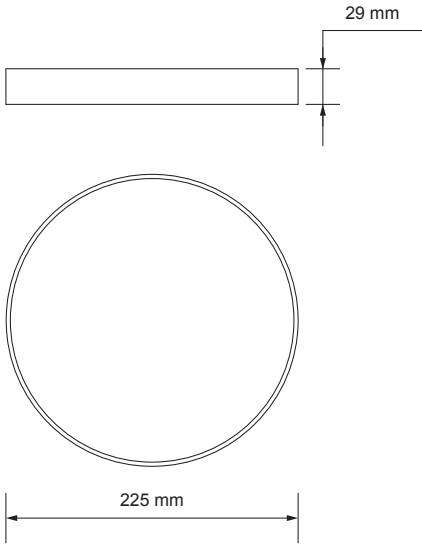


AIAS

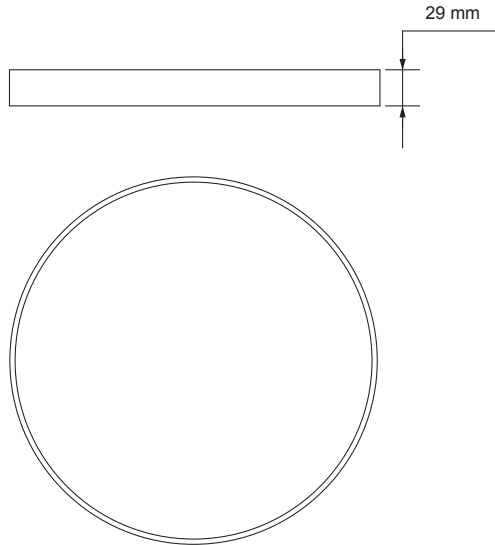
IP20**ta**
40 °C+40°C
-0°C

KATTOVALAISIN | TAKARMATUR | LAEVALGUSTI | CEILING LUMINAIRE

Sisältää energiatehokkuusluokan D valonlähteen.
Innehåller en ljuskällamed energieffektivitetsklass D.
Sisaldab energiatõhususe klassi D kuuluvat valgusallikat.
Contains a light source of energy efficiency class D.

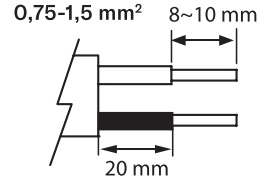


9610681



9610682

220-240 V ~ 50/60 Hz



Valaisimen saa asentaa vain sähköalan ammattilainen. Käytä ainoastaan syötöjännitettä ja taajuutta joka on merkitty valaisimeen. Kytke virta pois päältä ennen asennusta tai huoltoa. Tämä asennusohje on säilytettävä ja sen on oltava käytössä asennuksessa ja huollossa. Valaisimen valonlähde ei ole vaihdettavissa. Vaihda tilalle uusi valaisin, jos valonlähde rikkoutuu (⚠). Huolehdi valaisimen osien asianmukaisesta kierrätyksestä. Käytöstä poistetut sähkö- ja elektroniikkalaitteet ovat SER-romua. Katso lähin kierrätyspiste: www.kierratys.info.

Vi rekommenderar att installationen görs av en behörig elektriker. Använd endast driftspänning och frekvens som är märkt på armaturen. Bryt av strömen för installation eller service. Denna monteringsanvisning bör sparas och finnas tillgänglig vid installation eller framtida service. Ljuskälla kan inte byt ut, vänligen byt ut till en ny armatur om ljuskällan går sönder (⚠). Se till att armaturens delar återvinns tillbörligt. Kasserade elektriska och elektroniska produkter är el- och elektronikavfall. Återvinna produkten via deft nationella WEEE-samlingscentret.

Only a professional electrician is allowed to do the installation. Use only rated voltage and frequency as marked in the fixture. Switch off the current before installation or service. This mounting instruction must be kept available during installation and for future maintenance. This luminaire has no replaceable light source. Please replace a whole new fixture if the light source is broken (⚠). Handle the recycling of the luminaire's components in the appropriate manner. Discarded electrical and electronic equipment is waste, that has to be recycled via the national WEEE collection center.

Elektriseadmete paigaldustöid on lubatud teha üksnes vastaval spetsialistil. Kasuta ainult valgustile märgitud võrguvoolu ja sagedust. Lülita enne paigaldust ja hooldust vool välja. Käesolevat juhendit tuleb säilitada ning järgida paigaldamisel ja hooldusel. Valgusallikat ei saa asendada, palun vahetage valgusti välja, kui selle valgusallikas on katki (⚠). Suunake valgusti osad eeskirjade kohaselt ringlusesse. Kasutusest kõrvaldatud elektri- ja elektroonikaseadmed on jäätmed, mis tuleb toimetada elektroonikaromu kogumispunkti.

NRO	VÄRI / FÄRG COLOUR / VÄRV	VALONLÄHDE / LJUSKÄLLÄ LIGHT SOURCE / VALGUSALLIKAS	GTIN
9610681	Aias 225 17W 2000lm IP20 CCT CRI80 valkoinen/vit/white/valge	kiinteä/integrerad/integreeritud/integrated led 17W, 2700K-4000K-6000K, 2000lm, 30000h	6435200316417
9610682	Aias 280 22W 2500lm IP20 CCT CRI80 valkoinen/vit/white/valge	kiinteä/integrerad/integreeritud/integrated led 22W, 2700K-4000K-6000K, 2500lm, 30000h	6435200316424

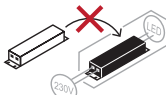
AIRAM

AIAS

IP20

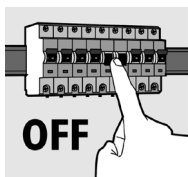
ta
40 °C

+40°C
-0°C

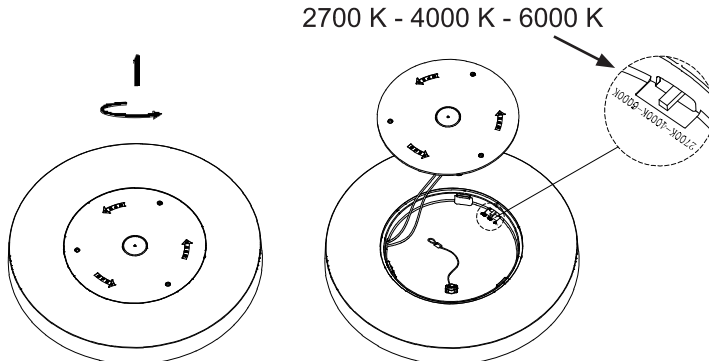


KATTOVALAISIN | TAKARMATUR | LAEVALGUSTI | CEILING LUMINAIRE

1



2



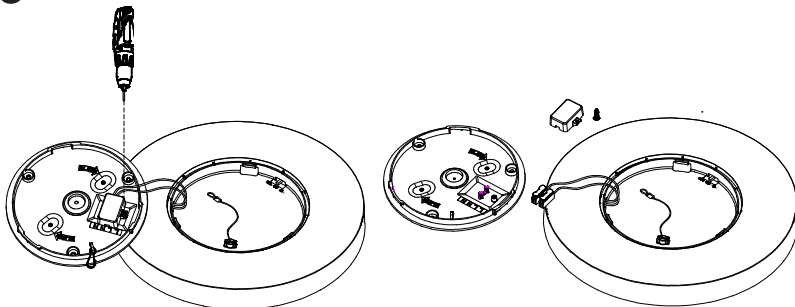
Kierrä valaisimen takakansi auki ja valitse haluttu valon väriämpötila kytkimellä.

Skruva av armaturens bakre kåpa och välj önskad färgtemperatur med strömbrytaren.

Unscrew the back cover of the luminaire and select the desired light colour temperature using the switch.

Keera valgusti tagakaas lahti ja vali soovitud valguse värvitemperatuur lülitiga.

3



Irrota asennuslevy ruuvimeisselillä, poista liittimen kansi ja irrota johdot.

Ta bort monteringsplattan med en skruvmejsel, avlägsna kopplingskyddet och koppla bort ledningarna.

Remove the mounting plate with a screwdriver, take off the connector cover, and disconnect the wires.

Eemalda kruvikeerajaga paigaldusplaat, võta ära klemmikarp ja ühenda juhtmed lahti.

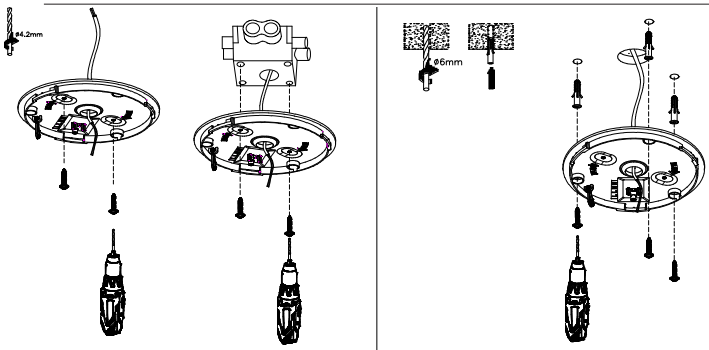
4A

Kiinnitys kattorasiaan. Ruuvien etäisyys 78 mm. Jos katto on epätasainen, käytä mukana tulevia silikonilevyjä.

Montering i takdosa. Skruvavstånd 78 mm. Om taket är ojämnt, använd de medföljande silikonplattorna.

Mounting to ceiling junction box. Screw distance 78 mm. If the ceiling is uneven, use the included silicone pads.

Paigaldus laekarpi. Kruvide vahekaugus 78 mm. Kui lagi on ebaühtlane, kasuta kaasasolevaid silikoonpatju.



4B

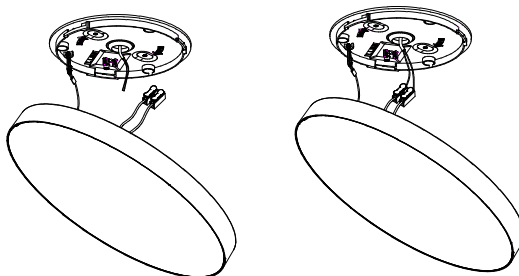
Kiinnitys suoraan kattopintaan. Jos katto on epätasainen, käytä mukana tulevia silikonilevyjä.

Montering direkt mot takytan. Om taket är ojämnt, använd de medföljande silikonplattorna.

Mounting directly onto the ceiling surface. If the ceiling is uneven, use the included silicone pads.

Paigaldus otse laepinnale. Kui lagi on ebaühtlane, kasuta kaasasolevaid silikoonpatju.

5



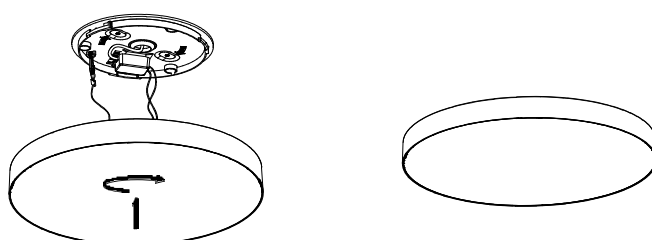
Kiinnitä vajeri asennuslevyn ja valaisinkuvun väliin. Kytke valaisinjohtot.

Fäst vajern mellan monteringsplattan och lamphöljet. Anslut lampans ledningar.

Attach the wire between the mounting plate and the lamp shade. Connect the lamp wires.

Kinnita tross paigaldusplaadi ja valgustikupu vahele. Ühenda valgusti juhtmed.

6



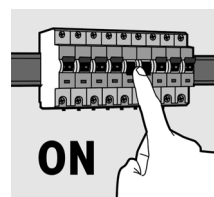
Ruuvaa pikaliittimen kansi kiinni. Aseta valaisinkupu kohtisuoraan asennuslevyä vasten ja käännä kupua myötäpäivään.

Skruva fast snabbkopplingens lock. Placera lamphöljet rakt mot monteringsplattan och vrid det medurs.

Screw the quick connector cover into place. Position the lamp shade straight against the mounting plate and turn it clockwise.

Keera kiirklemmikarp kaanega kinni. Aseta valgustikupp otse paigaldusplaadi vastu ja pööra seda päripäeva.

7



AIRAM