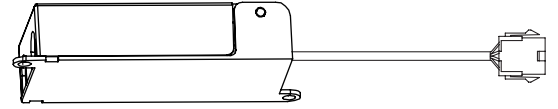
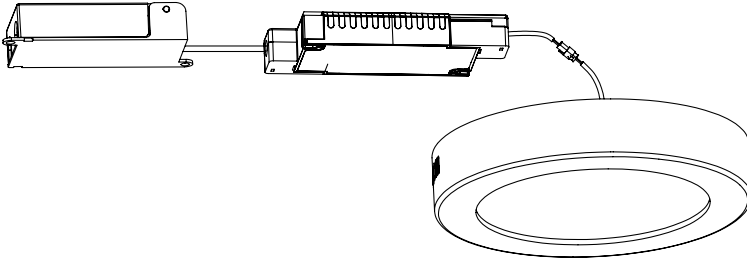


AELLA

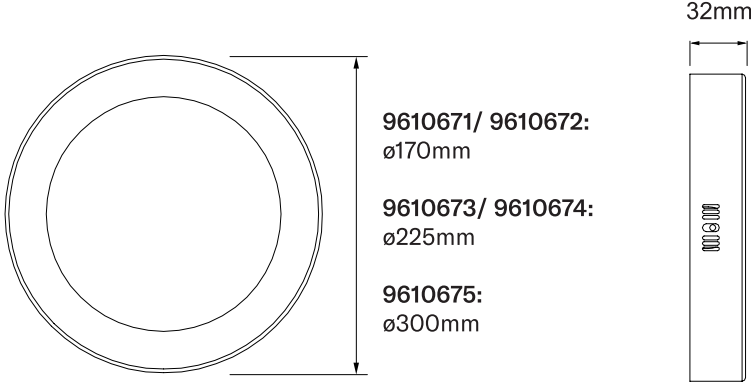


KATTOVALAISIN | TAKARMATUR | CEILING LUMINAIRE | LAEVALGUSTI

Sisältää energiatehokkuusluokan D valonlähteen.
Innehåller en ljuskällamed energieffektivitetsklass D.
Contains a light source of energy efficiency class D.
Sisaldab energiatõhususe klassi D kuuluvat valgusallikat.



AELLA



Valaisimen saa asentaa vain sähköalan ammattilainen. Tämän valaisimen valonlähde ei ole vaihdettavissa: kun valonlähde saavuttaa käyttöikänsä lopun, koko valaisin on vaihdettava. Jos tämän valaisimen ulkoinen taipuva kaapeli on vaurioitunut, vain valmistaja, hänen valtuuttamansa huoltoedustaja tai muu vastaavan pätevyyden omaava henkilö saa vaihtaa sen vaaratilanteen välttämiseksi. Käytä ainoastaan syöttöjännitettä ja taajuutta joka on merkitty valaisimeen. Kytke virta pois päältä ennen asennusta tai huoltoa. Tämä asennusohje on säilytettävä ja sen on oltava käytössä asennuksessa ja huollossa. Huolehdi valaisimen osien asianmukaisesta kierrätyksestä. Käytöstä poistetut sähkö- ja elektroniikkalaitteet ovat SER-romua. Katso lähin kierrätyspiste: www.kierratys.info.

Installation måste utföras av behörig elektriker. Denna armaturs ljuskälla är inte utbytbar: när ljuskällan har nått slutet av sin livslängd ska hela armaturen bytas ut. Om den yttre flexibla kabeln på denna armatur är skadad, får den endast bytas ut av tillverkaren, dennes auktoriserade serviceombud eller annan person med motsvarande kompetens för att undvika fara. Använd endast driftspänning och frekvens som är märkt på armaturen. Bryt av strömmen för installation eller service. Denna monteringsanvisning bör sparas och finnas tillgänglig vid installation eller framtida service. Se till att armaturens delar återvinns tillbörligt. Kasserade elektriska och elektroniska produkter är el- och elektronikavfall. Återvinna produkten via deft nationella WEEE-samlingscentret.

Only a professional electrician is allowed to do the installation. The light source of this luminaire is not replaceable: when the light source reaches its end of life the whole luminaire shall be replaced. If the external flexible cable of this luminaire is damaged, it shall be exclusively replaced by the manufacturer or his service agent or a similar qualified person in order to avoid a hazard. Use only rated voltage and frequency as marked in the fixture. Switch off the current before installation or service. This mounting instruction must be kept available during installation and for future maintenance. Handle the recycling of the luminaire's components in the appropriate manner. Discarded electrical and electronic equipment is waste, that has to be recycled via the national WEEE collection center.

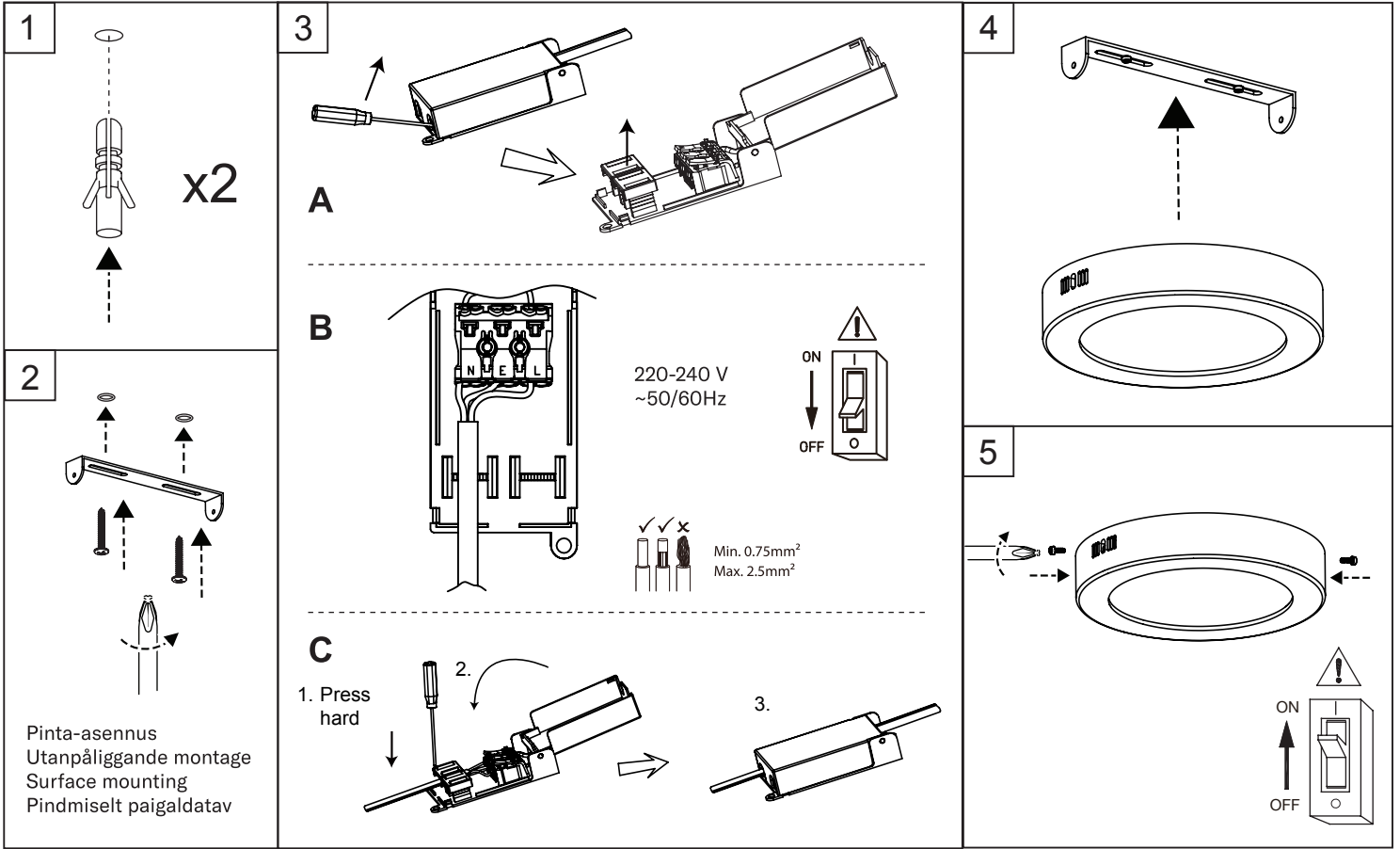
Paigaldust peab teostama kvalifitseeritud elektrik. Selle valgusti valgusallikas ei ole vahetatav: kui valgusallikas jõuab oma eluea lõpuni, tuleb kogu valgusti välja vahetada. Kui selle valgusti väline painduv kaabel on kahjustatud, tohib selle asendada üksnes tootja, tema volitatud hooldusteenindaja või muu vastava kvalifikatsiooniga isik ohu vältimiseks. Kasuta ainult valgustile märgitud võrguvoolu ja sagedust. Lülita enne paigaldust ja hooldust vool välja. Käesolevat juhendit tuleb säilitada ning järgida paigaldamisel ja hooldusel. Suunake valgusti osad eeskirjade kohaselt ringlusesse. Kasutusest kõrvaldatud elektri- ja elektroonikaseadmed on jäätmed, mis tuleb toimetada elektroonikaromu kogumispunkti.

NRO	VÄRI / FÄRG COLOUR / VÄRV	VALONLÄHDE / LJUSKÄLLA LIGHT SOURCE / VALGUSALLIKAS	GTIN	
9610671	Aella 170 3CCT 12W IP20 VA	valkoinen/vit/white/valge	kiinteä/integrerad/integrated/integreeritud led 12W, 2700/4000/4000K, 1200lm, CRI90, IP20, 30000h, On/off	6435200316318
9610672	Aella 170 12W 3CCT IP20 MU	musta/svart/black/must	kiinteä/integrerad/integrated/integreeritud led 12W, 2700/4000/4000K, 1080lm, CRI90, IP20, 30000h, On/off	6435200316325
9610673	Aella 225 3CCT 15W IP20 VA	valkoinen/vit/white/valge	kiinteä/integrerad/integrated/integreeritud led 15W, 2700/4000/4000K, 1500lm, CRI90, IP20, 30000h, On/off	6435200316332
9610674	Aella 225 3CCT 15W IP20 MU	musta/svart/black/must	kiinteä/integrerad/integrated/integreeritud led 15W, 2700/4000/4000K, 1350lm, CRI90, IP20, 30000h, On/off	6435200316349
9610675	Aella 300 3CCT 18W IP20 VA	valkoinen/vit/white/valge	kiinteä/integrerad/integrated/integreeritud led 18W, 2700/4000/4000K, 1800lm, CRI90, IP20, 30000h, On/off	6435200316356

AELLA



KATTOVALAISIN | TAKARMATUR | CEILING LUMINAIRE | LAEVALGUSTI



Valon sävyn vaihtaminen | Byt ljusfärg | Change the light color | Muuda valguse tooni:

Paina valokatkaisija pois päältä ja takaisin päälle kerran alle 6 sek sisällä vaihtaaksesi valon sävyä (2700K – 4000K – 3000K)

Stäng av ljusströmbrytaren och sätt på den igen inom 6 sekunder för att ändra ljusfärg (2700K – 4000K – 3000K).

Turn off the light switch and turn it back on within 6 seconds to change the light's color tone (2700K – 4000K – 3000K).

Lülita valguse lüliti välja ja pane see uuesti sisse 6 sekundi jooksul, et muuta valguse tooni.(2700K – 4000K – 3000K).

Paina valokatkaisija pois päältä ja takaisin päälle nopealla tuplaklökkauksella palauttaaksesi valon sävyn perusasetukselle (2700K).

Stäng av ljusströmbrytaren och sätt på den igen med ett snabbt dubbelklick för att återställa ljusets färgton till standardinställningen. (2700K).

Turn off the light switch and turn it back on with a quick double-click to reset the light's color tone to the default setting. (2700K).

Lülita valguse lüliti välja ja pane see uuesti sisse kiire topelklökkauksuga, et taastada valguse toon vaikumisi seadetele. (2700K).

Kun odottaa yli 6 sekuntia ennen kuin valokatkaisijaa painaa uudelleen, muistitoiminnon avulla valaisin muistaa edeltävän valon sävyn ja syttyy uudelleen tähän aiemmin valittuun valon sävyyn.

Om du väntar mer än 6 sekunder innan du trycker på ljusströmbrytaren igen, kommer lampan att minnas den tidigare ljusfärgen och tändas med den tidigare valda färgtonen.

If you wait more than 6 seconds before pressing the light switch again, the lamp will remember the previous light color and turn on to the previously selected color tone.

Kui ootad rohkem kui 6 sekundit enne, kui vajutad valguse lüliti uuesti, mäletab lamp eelnevat valguse tooni ja süttib sellele eelnevalt valitud toonile.

AIRAM