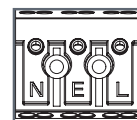
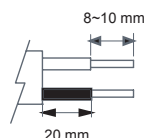
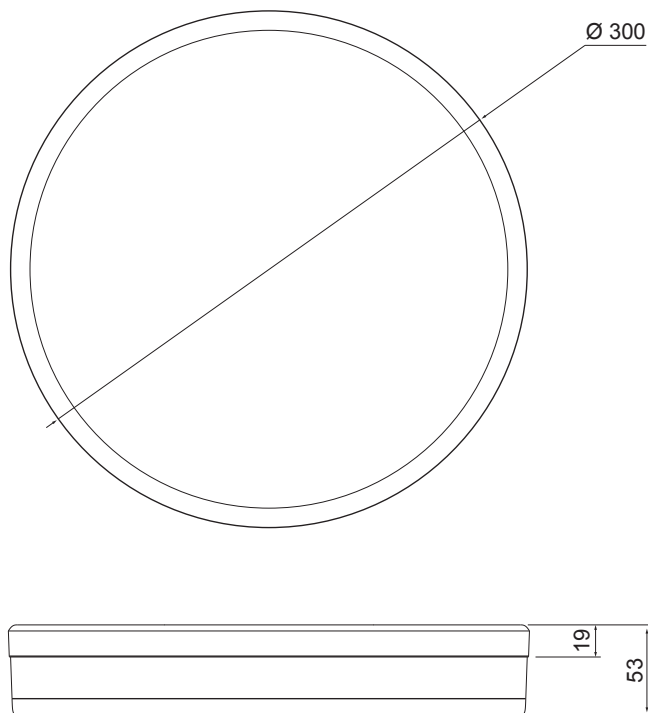


# Pinea R

IP20  -O-  CE 

KATTOVALAISIN | TAKARMATUR | LAEVALGUSTI | CEILING LUMINAIRE

Sisältää energiatehokkuusluokan A valonlähteen.  
Innehåller en ljuskällamed energieffektivitetsklass A.  
Sisaldab energiatõhususe klassi A kuuluvat valgusallikat.  
Contains a light source of energy efficiency class A.



**ON/OFF**  
-o- 3 x 1,5/2,5 mm<sup>2</sup>  
0 ... 25 °C

E = Maadoituksen jatkaminen / päätyminen  
E = Anslutning / avslutning av jordningsledning  
E = Maanduse jätkamine / lõppemine  
E = Continuity / termination of earth wires

Valaisimen saa asentaa vain sähköalan ammattilainen. Käytä ainoastaan syöttöjännitettä ja taajuutta joka on merkitty valaisimeen. Kytke virta pois päältä ennen asennusta tai huoltoa. Tämä asennusohje on säilytettävä ja sen on oltava käytössä asennuksessa ja huollossa. Valaisimen valonlähde ei ole vaihdettavissa. Vaihda tilalle uusi valaisin, jos valonlähde rikkoutuu (⚠). Huolehdi valaisimen osien asianmukaisesta kierrätyksestä. Käytöstä poistetut sähkö- ja elektroniikkalaitteet ovat SER-romua. Katso lähin kierrätyspiste: [www.kierratys.info](http://www.kierratys.info).

Vi rekommenderar att installationen görs av en behörig elektriker. Använd endast driftspänning och frekvens som är märkt på armaturen. Bryt av strömen för installation eller service. Denna monteringsanvisning bör sparas och finnas tillgänglig vid installation eller framtida service. Ljuskälla kan inte byt ut, vänligen byt ut till en ny armatur om ljuskällan går sönder (⚠). Se till att armaturens delar återvinns tillbörligt. Kasserade elektriska och elektroniska produkter är el- och elektronikavfall. Återvinna produkten via deft nationella WEEE-samlingscentret.

Only a professional electrician is allowed to do the installation. Use only rated voltage and frequency as marked in the fixture. Switch off the current before installation or service. This mounting instruction must be kept available during installation and for future maintenance. This luminaire has no replaceable light source. Please replace a whole new fixture if the light source is broken (⚠). Handle the recycling of the luminaire's components in the appropriate manner. Discarded electrical and electronic equipment is waste, that has to be recycled via the national WEEE collection center.

Elektriseadmete paigaldustööd on lubatud teha üksnes vastaval spetsialistil. Kasuta ainult valgustile märgitud võrguvoolu ja sagedust. Lülita enne paigaldust ja hooldust vool välja. Käesolevat juhendit tuleb säilitada ning järgida paigaldamisel ja hooldusel. Valgusallikat ei saa asendada, palun vahetage valgusti välja, kui selle valgusallikas on katki (⚠). Suunake valgusti osad eeskirjade kohaselt ringlusesse. Kasutusest kõrvaldatud elektri- ja elektroonikaseadmed on jäätmed, mis tuleb toimetada elektroonikaromu kogumispunkti.




NRO	VÄRI / FÄRG COLOUR / VÄRV	VALONLÄHDE / LJUSKÄLLÄ LIGHT SOURCE / VALGUSALLIKAS	GTIN
9610774 Pinea R 300	valkoinen/vit/white/valge	kiinteä/integreerad/integreeritud/integrated led 11W, 4000K, 1550lm, 30000h	6435200019738

# AIRAM

Airam Electric Oy Ab, Sementtitehtaankatu 6, FI-04260, Finland, [info@airam.fi](mailto:info@airam.fi) | [www.airam.fi](http://www.airam.fi)

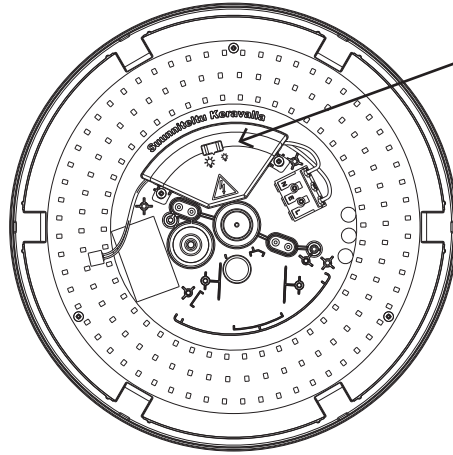
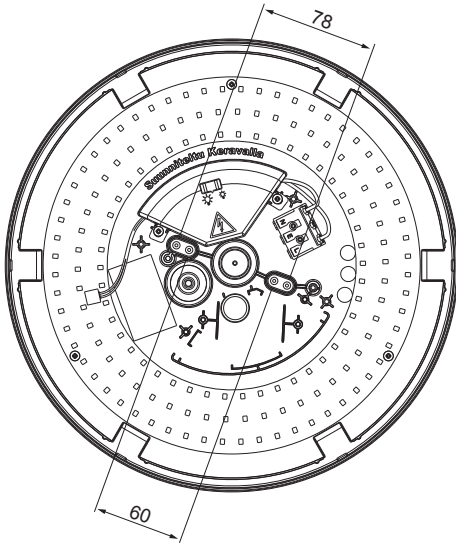
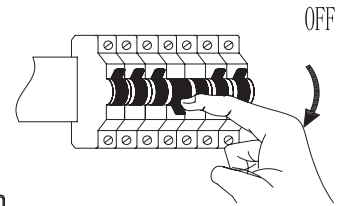
21W2026Y

# Pinea R

IP20  -O-  

KATTOVALAISIN | TAKARMATUR | LAEVALGUSTI | CEILING LUMINAIRE

Sallitut kiinnityspisteet / Tillåtna fästpunkter / Lubatud kinnituspunktid / Permitted fixing points



Tehon valinta  
Strömbrytare  
Võimsuse valik  
Power change

6W	840 lm
11W *	1550 lm

\* oletusasetus  
\* standardinställning  
\* vaikesead  
\* default setting

Jätä 5 mm kaapelin ulkovaippaa näkyville.  
Kapa kabelmanteln 5 mm från genomföringen och framåt.  
Jäta 5 mm kaabli väliskatet nähtavale.  
Cut the cable sheath 5 mm from grommet onwards.

