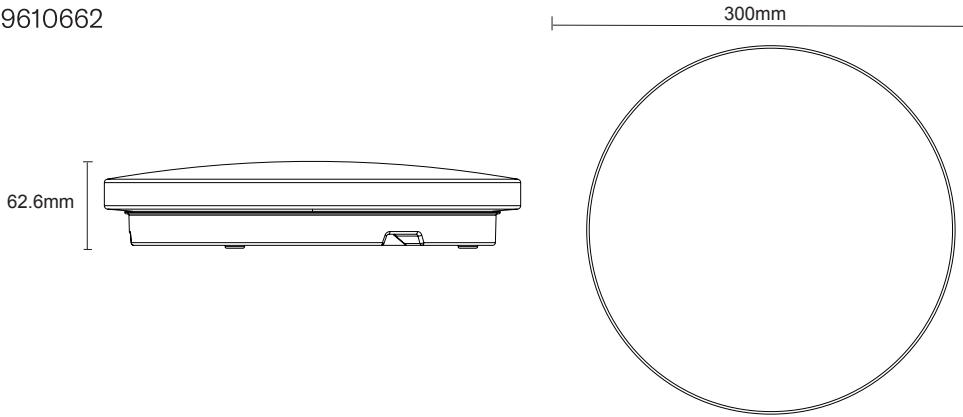


# GAIA SLIM R300 3CCT 3-STDIM IP20 -0-



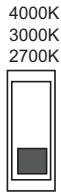
KATTO-/SEINÄVALAISIN | TAK-/VÄGGARMATUR | LAE-/SEINAVALGUSTI | CEILING-/WALL LUMINAIRE

9610662

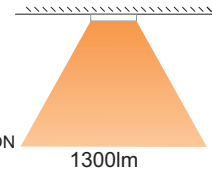
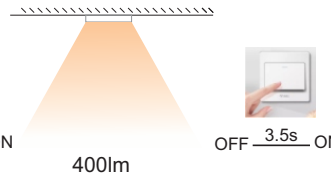
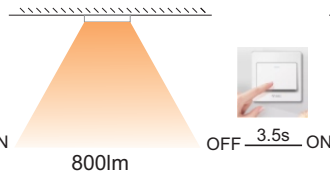
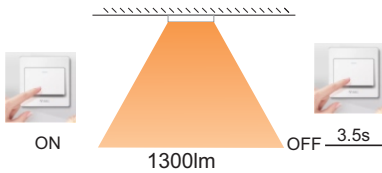
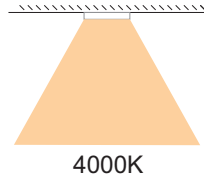
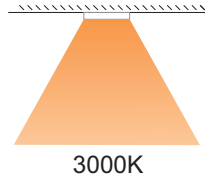
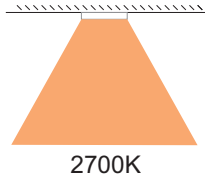


Tämä tuote sisältää energiatehokkuusluokan F valonlähteen.  
Denna produkt innehåller en ljuskällamed energieffektivitetsklass F.  
Toode sisaldab energiatõhususe klassi F kuuluvat valgusallikat.  
This product contains a light source of energy efficiency class F.

1x		
3x		Ø6
3x		4x30
2x		4x25
1x		4x12
1x		
1x		
1x		
1x		



PCB CCT DIP



Käytä ainoastaan syöttöjännitettä ja taajuutta joka on merkitty valaisimeen/liitännälaitteeseen. Kytke virta pois päältä ennen asennusta tai huoltoa. Tämä asennusohje on säilytettävä ja sen on oltava käytössä asennuksessa ja huollossa. Tämän valaisimen valonlähde ei ole vaihdettavissa. Kun valonlähde rikkoutuu, koko valaisin on poistettava käytöstä. Huolehdi valaisimen osien asianmukaisesta kierrätyksestä. Käytöstä poistetut sähkö- ja eletroniik-

Använd endast driftspänning och frekvens som är märkt på armaturen/förkopplingsdonet. Bryt strömmen före installation eller service. Denna monteringsanvisning bör sparas och finnas tillgänglig vid installation eller framtida service. Ljuskällan till denna armatur kan inte bytas ut. När ljuskällan når sin livslängd ska hela armaturen bytas ut. Se till att armaturens delar återvinns tillbörligt. Kasserade elektriska och elektroniska produkter är el- och elek-

Kasuta ainult valgustile/juhtseadmele märgitud võrguvoolu ja sagedust. Lülita enne paigaldust ja hooldust vool välja. Käesolevat juhendit tuleb säilitada ning järgida paigaldamisel ja hooldusel. Selle valgusti valgusallikas ei ole vahetatav. Valgusallika tõrke korral peab kogu valgusti kasutuselt kõrvaldama. Suunake valgusti osad eeskirjade kohaselt ringlusesse. Kasutusest kõrvaldatud elektri- ja elektroonikaseadmed on jäätmed, mis tuleb toimetada

Use only rated voltage and frequency as marked in the fixture/driver. Switch off the current before installation or service. This mounting instruction must be kept available during installation and for future maintenance. The light source of this luminaire is not replaceable; when the light source reaches its end of life the whole luminaire shall be replaced. Handle the recycling of the luminaire's components in the appropriate manner. Discarded electrical and

NRO

VÄRI / FÄRG  
VÄRV / COLOUR

VALONLÄHDE / LJUSKÄLLA  
VALGUSALLIKAS / LIGHT SOURCE

GTIN

9610662 GAIA SLIM R300 15W/3CCT 3-STDIM

valkoinen/vit/valge/white

kiinteä/integrerad/integreeritud/integrated  
LED 15W 1300lm 2700-4000K 25000h

6435200017178

# AIRAM

Airam Electric Oy Ab, Sementtitehtaankatu 6, FI-04260, Finland, info@airam.fi | www.airam.fi

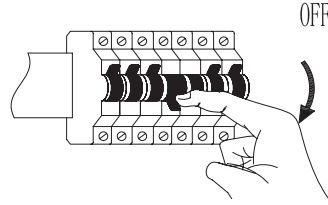
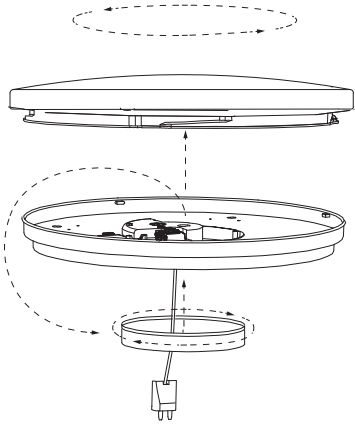
11W2025Y

# GAIA SLIM R300 3CCT 3-STDIM IP20 -o-

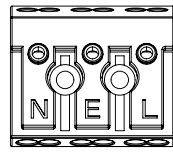


KATTO-/SEINÄVALAISIN | TAK-/VÄGGARMATUR | LAE-/SEINAVALGUSTI | CEILING-/WALL LUMINAIRE

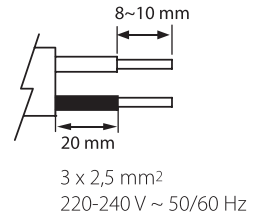
## ASENNUS KATTOPISTORASIAAN / INSTALLERA I ARMATURUTTAG / PAIGALDADA OTSE VALGUSTIPESSA / CONNECT TO A CEILING LIGHT SOCKET



220-240 V ~ 50/60 Hz



L = ruskea / brun / pruun / brown  
 N = sininen / blå / sinine / blue  
 E = Maadoituksen jatkaminen / päättäminen  
 Anslutning / avslutning av jordningsledning  
 Maandamise jätkamine / lõpetamine  
 Continuity / termination of earth wires



Avaa kupu kääntämällä sitä vastapäivään .

Öppna diffusorn genom att vrida den motsols.

Difuuseri avamiseks keerake seda esmalt vastupäeva.

Rotate counterclockwise, then lift to open the diffuser.

3 erilaista asennusvaihtoehtoa / 3 olika installationsalternativ / 3 erinevat paigaldusvõimalust / 3 different installation options:

