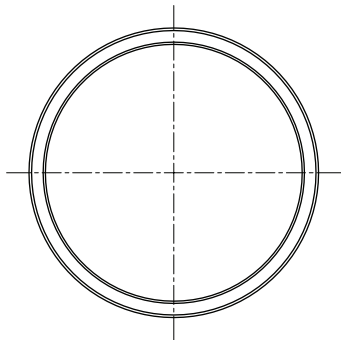
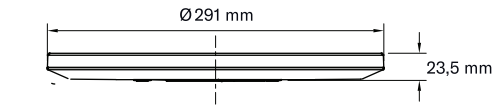
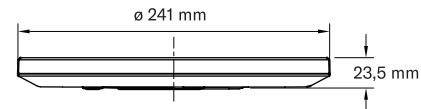
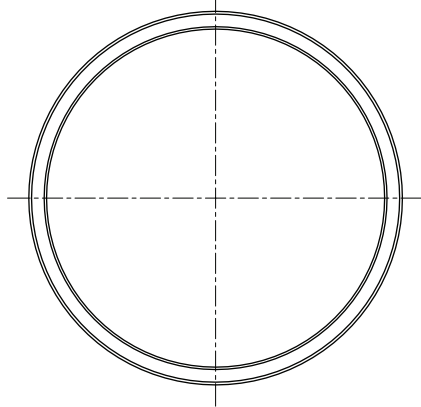
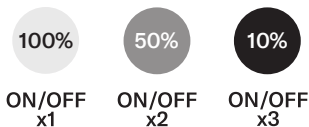
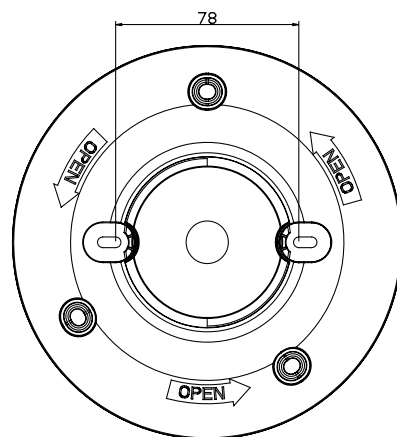


# ALOS



KATTOVALAISIN | TAKARMATUR | LAEVALGUSTI | CEILING LUMINAIRE

Sisältää energiatehokkuusluokan F (Alos 240) ja G (Alos 290) valonlähteen.  
Innehåller en ljuskällamed energieffektivitetsklass F (Alos 240) och G (Alos 290).  
Sisaldab energiatõhususe klassi F (Alos 240) ja G (Alos 290) kuuluvat valgusallikat.  
Contains a light source of energy efficiency class F (Alos 240) and G (Alos 290).

9610614, 9610615,  
9610667 & 96106689610616, 9610617,  
9610669 & 9610670

Muistaa viimeisimmän valoasetuksen, viive noin 5 min. Portaattain himmennettävä: 100 % > 50 % > 10 %. Himmennys valokytkimellä, ei vaadi erillistä himmennintä. | Kommer ihåg senaste ljusinställningen, fördröjning ca 5 min. Stegvis dimbar: 100 % > 50 % > 10 %. Dimning med strömbrytare, kräver inte separat dimmer. | Memorizes the last light setting, delay about 5 min. 3-step-dim: 100 % > 50 % > 10 %. Dims with the light switch. No separate dimmer required. | Viimane määratud valgustugevus jääb mällu, viivitus umbes 5 min. Astmeliselt hämardatav: 100% > 50% > 10%. Lülitist hämardamine, ei vaja eraldi dimmerit.

Valaisimen saa asentaa vain sähköalan ammattilainen. Käytä ainoastaan syöttöjännitettä ja taajuutta joka on merkitty valaisimeen. Kytke virta pois päältä ennen asennusta tai huoltoa. Tämä asennusohje on säilytettävä ja sen on oltava käytössä asennuksessa ja huollossa. Valaisimen valonlähde ei ole vaihdettavissa. Vaihda tilalle uusi valaisin, jos valonlähde rikkoutuu (⚠). Huolehdi valaisimen osien asianmukaisesta kierrätyksestä. Käytöstä poistetut sähkö- ja elektroniikkalaitteet ovat SER-romua. Katso lähin kierrätyspiste: [www.kierratys.info](http://www.kierratys.info).

Vi rekommenderar att installationen görs av en behörig elektriker. Använd endast driftspänning och frekvens som är märkt på armaturen. Bryt av strömmen för installation eller service. Den monteringsanvisning bör sparas och finnas tillgänglig vid installation eller framtida service. Ljuskälla kan inte byt ut, vänligen byt ut till en ny armatur om ljuskällan går sönder (⚠). Se till att armaturens delar återvinns tillbörligt. Kasserade elektriska och elektroniska produkter är el- och elektronikavfall. Återvinna produkten via deft nationella WEEE-samlingscentret.

Only a professional electrician is allowed to do the installation. Use only rated voltage and frequency as marked in the fixture. Switch off the current before installation or service. This mounting instruction must be kept available during installation and for future maintenance. This luminaire has no replaceable light source. Please replace a whole new fixture if the light source is broken (⚠). Handle the recycling of the luminaire's components in the appropriate manner. Discarded electrical and electronic equipment is waste, that has to be recycled via the national WEEE collection center.

Elektriseadmete paigaldustöid on lubatud teha üksnes vastaval spetsialistil. Kasuta ainult valgustile märgitud võrguvoolu ja sagedust. Lülita enne paigaldust ja hooldust vool välja. Käesolevat juhendit tuleb säilitada ning järgida paigaldamisel ja hooldusel. Valgusallikat ei saa asendada, palun vahetage valgusti välja, kui selle valgusallikas on katki (⚠). Suunake valgusti osad eeskirjades kohaselt ringlusesse. Kasutusest kõrvaldatud elektri- ja elektroonikaseadmed on jäätmed, mis tuleb toimetada elektroonikaromu kogumispunkti.

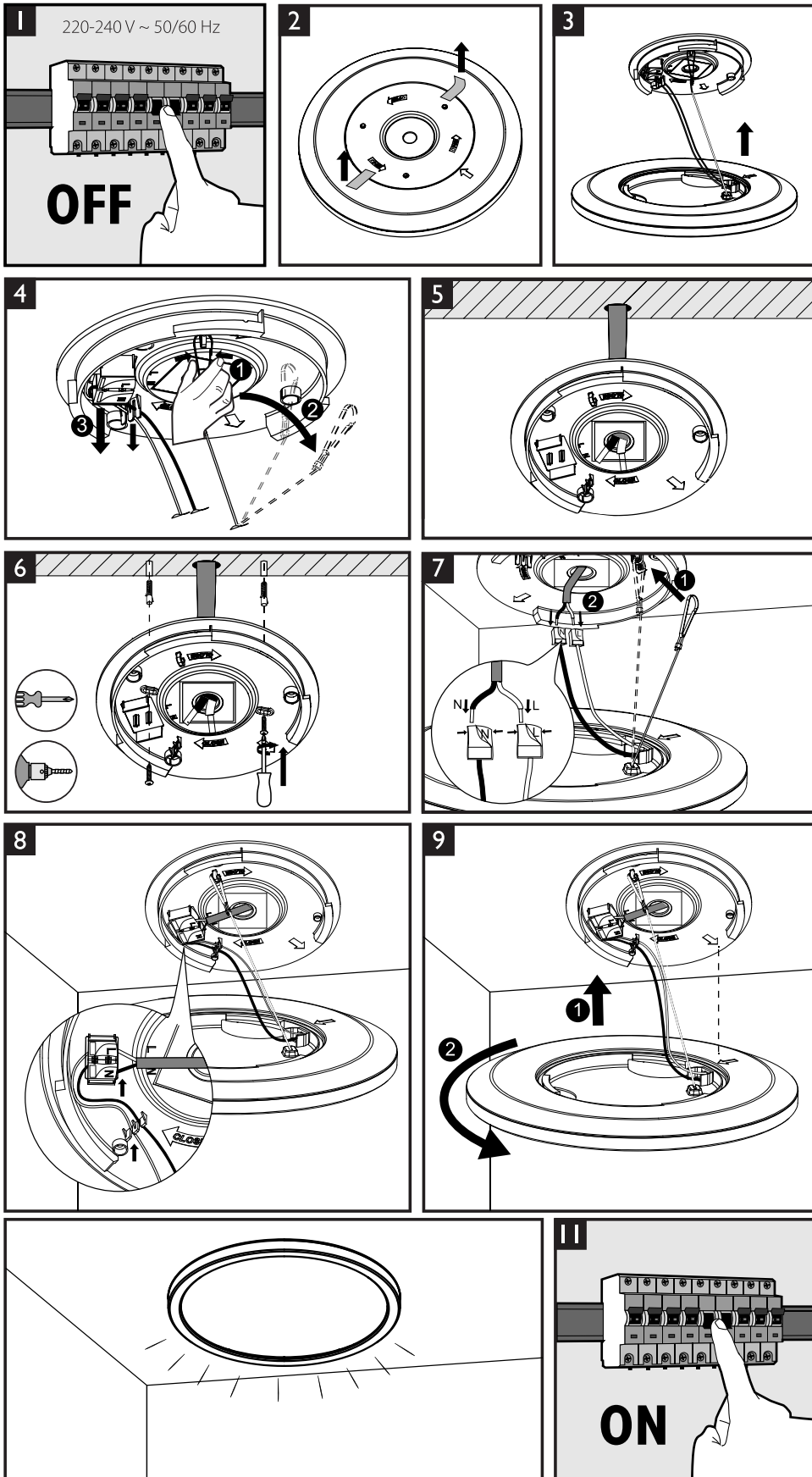
NRO		VÄRI / FÄRG COLOUR / VÄRV	VALONLÄHDE / LJUSKÄLLA LIGHT SOURCE / VALGUSALLIKAS	GTIN
9610614	Alos 240 IP20 15W/940 STEP DIM WH	valkoinen/vit/white/valge	kiinteä/integrerad/integreeritud/integrated led 15W, 4000K, 1300lm, CRI90, IP20, 20000h, On/off >100 000	6435200307842
9610615	Alos 240 IP20 15W/940 STEP DIM BK	musta/svart/must/black	kiinteä/integrerad/integreeritud/integrated led 15W, 4000K, 1300lm, CRI90, IP20, 20000h, On/off >100 000	6435200307859
9610616	Alos 290 IP20 18W/940 STEP DIM WH	valkoinen/vit/white/valge	kiinteä/integrerad/integreeritud/integrated led 18W, 4000K, 1500lm, CRI90, IP20, 20000h, On/off >100 000	6435200307866
9610617	Alos 290 IP20 18W/940 STEP DIM BK	musta/svart/must/black	kiinteä/integrerad/integreeritud/integrated led 18W, 4000K, 1500lm, CRI90, IP20, 20000h, On/off >100 000	6435200307873
9610667	Alos 240 IP20 15W/930 STEP DIM WH	valkoinen/vit/white/valge	kiinteä/integrerad/integreeritud/integrated led 15W, 3000K, 1300lm, CRI90, IP20, 20000h, On/off >100 000	6435200316271
9610668	Alos 240 IP20 15W/930 STEP DIM BK	musta/svart/must/black	kiinteä/integrerad/integreeritud/integrated led 15W, 3000K, 1300lm, CRI90, IP20, 20000h, On/off >100 000	6435200316288
9610669	Alos 290 IP20 18W/930 STEP DIM WH	valkoinen/vit/white/valge	kiinteä/integrerad/integreeritud/integrated led 18W, 3000K, 1500lm, CRI90, IP20, 20000h, On/off >100 000	6435200316295
9610670	Alos 290 IP20 18W/930 STEP DIM BK	musta/svart/must/black	kiinteä/integrerad/integreeritud/integrated led 18W, 3000K, 1500lm, CRI90, IP20, 20000h, On/off >100 000	6435200316301

# AIRAM

# ALOS

IP20 -0-  $+40^{\circ}\text{C}$   $-20^{\circ}\text{C}$         

KATTOVALAISIN | TAKARMATUR | LAEVALGUSTI | CEILING LUMINAIRE



# AIRAM