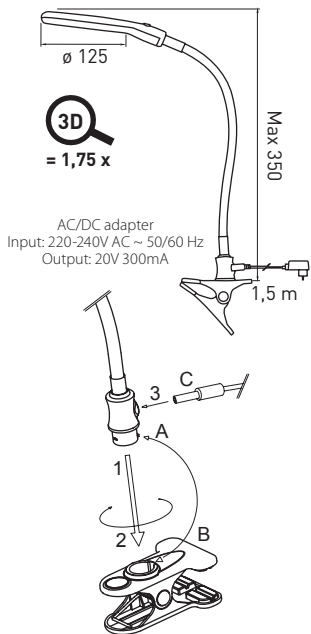


LOOP CLIP 3D

LED SUURENNUSLASIVALAISIN | LED-ARMATUR MED FÖRSTÖRING



LED-LUUPLAMP | MAGNIFYING LED LAMP



Suurennuslasivalaisin on erinomainen apu tarkkuutta vaativiin töihin niin kotona kuin työpaikoillakin. Laadukas lasinen 3D linssi on 1,75 kertaa suurentava. Valaisin on myös varustettu pitkäikäisellä ja taiseisen kirkaalla led-valonlähteellä joka takaa pitkän (20000 h) ja energiatehokkaan käyttöä.

Lue käyttöohjeet huolellisesti ennen tuotteen käyttöönottoa.

Huom! Älä koskaan jätä suurennuslasivalaisinta valvomatta ikkunan lähelle, suoraan aurin-gonpaisteeseen. Tulipalovaara.

Huolehdi, että suurennuslasin suo-jakansi on aina suljettuna kun valaisin ei ole käytössä. (Suo-jakansi on mallikohtainen.)

Kiinnitä pöytäkiinnike haluamaasi vaakasuoraan pintaan. Aseta varren kanta (A) pöytäkiinnikkeeseen (B). Laita pistoke pistorasiaan.

En lampa som förstorar är en utmärkt hjälp vid precisionskrävande arbete såväl hemma som på arbetsplatsen. Den högkvalitativa 3D-linsen förstorar 1,75 gånger. Led-lamporna i armaturen ger ett klart och jämnt ljusflöde. De är dessutom långlivade (20 000 t) och energieffektiva.

Läs manualen noga innan du börjar använda lampan.

OBS! Lämna aldrig linsen obevakad i direkt solljus i närheten av ett fönster. Brandfara.

Se till att alltid ha locket stängt när armaturen inte används. (Skyddslock ingår ej i alla modeller).

Fäst bordsfästet i den önskade horisontella ytan. Placera skafets nedre del (A) inuti fästet (B). Anslut stickkontakten till vägguttaget.

Luuplamp on suurepärase abivahend täpsust nõudvate tööde tegemiseks nii kodus kui ka tööl. Kvaliteetne klaasist 3D lääts suurendab 1,75 korda. Valgusti on varustatud pikaajalise ja ühtlaselt kirka led-valgusallikaga, mis tagab pika (20 000h) ja energiaeefektiivse kasutusea.

Enne toote kasutuselevõttu loe kasutusjuhend põhjalikult läbi.

NB! Ärakuunagi jäta luuplampi akna lähedusse valveta otessesse päikesevalgusesse. Tulekahjuoht. Jälgi, et luubi kaitsekaas oleks alati suletud, kui valgusti ei kasutata. (Kaitsekaas on mudelipõhine.)

Paigalda lauakinniti soovitud horisontaalse pinna külge. Aseta lambijala kand (A) kinnitisse (B). Ühenda pistik pistikupesaga.

The Magnifier Lamp is ideal for precise work at home or at work. The high quality 3D lens features 1.75 times magnification. The Led lamps in the luminaire shed a clear and even light. They are long-lived (20,000 h) and energy effective.

Before using the magnifier lamp, please read the following instructions.

Note! Please do not leave the magnifying lamp near a window in sunlight. Danger of fire. Take care that the cover is always closed when you do not use the lamp. (Cover not included in all models.)

Clamp the bracket to the edge of any horizontal surface of choice. Insert the lower end of the shaft (A) into the hole in the bracket (B). Plug in the magnifier lamp.

NRO E-NR KOODI | KOD CODE

VÄRI | FÄRG | VÄRV | COLOUR

VALONLÄHDE | LJUSKÄLLA VALGUSALLIKAS | LIGHT SOURCE

KG GTIN

9610509	7508123	A7GALJ	LOOP CLIP 3D LED 6W/865 480LM VA	valkoinen, vit, valge, white	kiinteä/integrerad/integreeritud/integrated LED 6W 480lm 6500K 20 000h	0,52	6435200285645
---------	---------	--------	----------------------------------	------------------------------	--	------	---------------

AIRAM

Airam Electric Oy Ab, Sementitehtaankatu 6, FI-04260 Kerava, www.airam.fi