

AIRAMSmart
home

Aurinkopaneeli SmartHome IP65 Kameralle KÄYTTÖOHJE



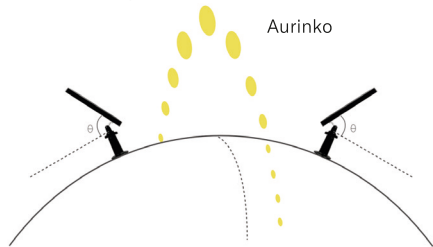
Nr 9471224
GTIN 6435200017864



Tuotekoodi:	9471224
Maksimiteho (Pmax):	5W
Toleranssi:	± 5%
Maksimijännite (Vmp):	5V
Maksimivirta (Imp):	0.83A
Käyttölämpötila:	-20 – 50 °C
Kaapelin pituus:	3000 mm ± 50 mm
Mitat:	174 × 163 × 12.5 mm
Nettopaino:	288g

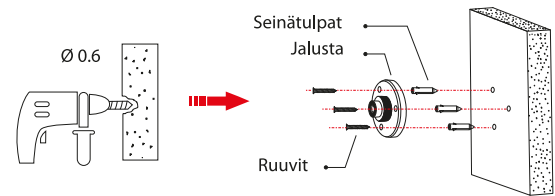
ASENNUSOHJEET

1. Valitse aurinkopaneelille paikka, johon auringon valo paistaa useimmin. Aurinkopaneeli tarvitsee vain muutaman tunnin suoraa auringonvaloa ladatakseen kameraa. Sääolosuhteet voivat vaikuttaa siihen kuinka paljon aurinkopaneeli tuottaa energiaa.

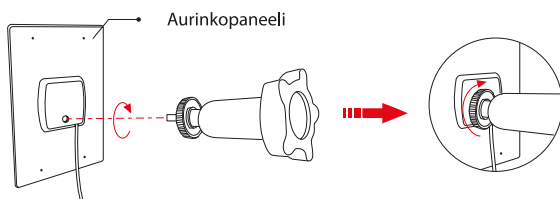
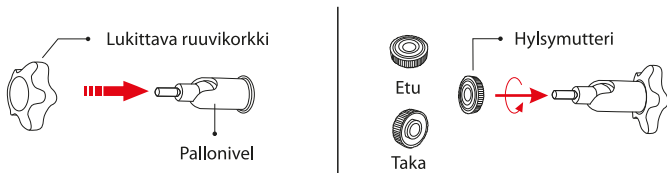


Pohjoinen pallonpuolisko Ihanteellinen kulma=Paikallinen leveysaste + 5° Eteläinen pallonpuolisko

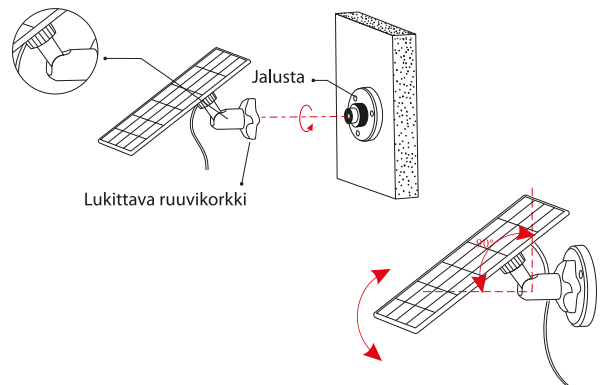
2. Asenna asennuskiinnike siihen tarkoitetuilla asennusruuveilla, jotka ovat mukana pakkauksessa.



3. Asenna aurinkopaneeli kiinnittämäsi asennuskiinnikkeeseen.



4. Suuntaa aurinkopaneeli auringon valo kohti löysäämällä kiristysruuvia. Kiristä ruuvi takaisin, jotta aurinkopaneeli pysyy paikoillaan osoittamaansa suuntaan.



LAATUTAKUU

- Tällä tuotteella on valmistajan myöntämä kahden vuoden takuu.
- Yrityksemme ei myönnä laatutakuuta tapauksissa, jossa vika johtuu itse aiheutetusta vahingosta tai huolimattomasta käytöstä.

Huolehdi osien asianmukaisesta kierrätyksestä. Käytöstä poistetut sähkö- ja elektroniikkalaitteet ovat SER-romua. Katso lähin kierrätyspiste: www.kierratys.info.

LUE KÄYTTÖOHJE ENNEN LAITTEEN KÄYTTÖÄ.
SÄÄSTÄ KÄYTTÖOHJE TULEVAISUUDEN VARALLE.
ÄLÄ AVAA TAI PURA LAITETTA.

ÄLÄ KÄYTÄ VIOITTUNUTTA TAI RIKKINÄISTÄ TUOTETTA, VAAN KORVAA SE EHIÄLLÄ TUOTTEELLA.

Lajittele pakkaus kartonkina.

AIRAM

Airam Electric Oy Ab, Sementtitehtaankatu 6, FI-04260 Kerava www.airam.fi



AIRAMSmart
home

Solar panel for SmartHome IP65 Camera USER MANUAL



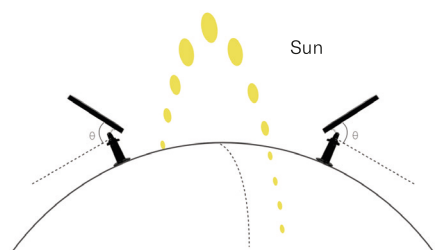
Nr 9471224
GTIN 6435200017864



Product Code:	9471224
Maximum Power (Pmax):	5W
Tolerance:	± 5%
Maximum Power Voltage (Vmp):	5V
Maximum Power Current (Imp):	0.83A
Working Temperature:	-20 – 50 °C
Cable Length:	3000 mm ± 50 mm
Dimensions:	174 × 163 × 12.5 mm
Net Weight:	288g

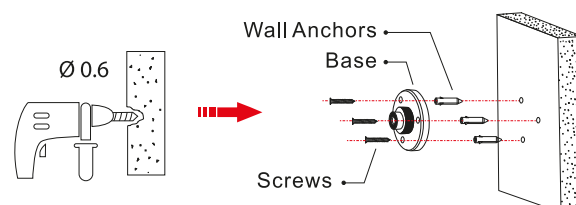
INSTALLATION INSTRUCTIONS

1. Select a position with the most sunlight throughout the year for your solar panel. The solar panel only needs a few hours of direct sunlight to sufficiently power your camera daily. The amount of energy that the solar panel can produce is affected by weather conditions.

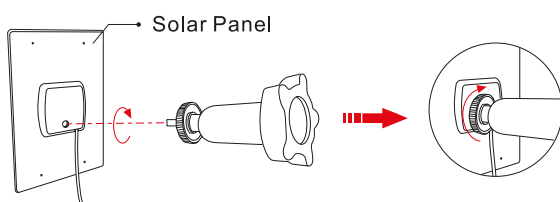
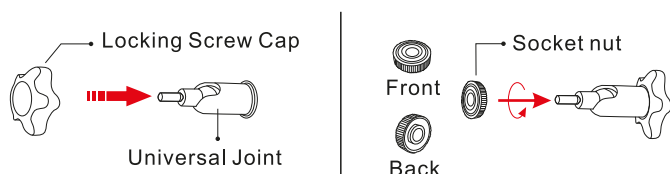


The Northern Hemisphere The Ideal Angle=The Local Latitude + 5° The Southern Hemisphere

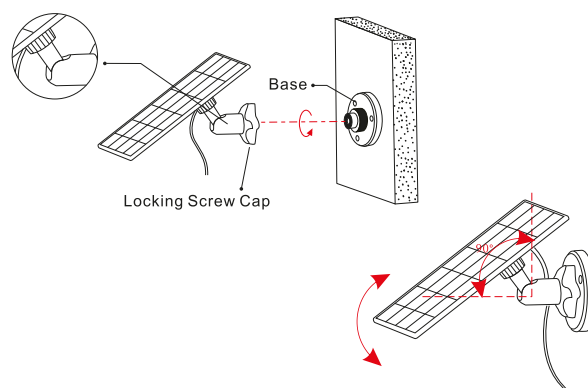
2. Mount the bracket with the mounting template and the screws provided in the package.



3. Install the solar panel into the bracket.



4. Loosen the adjusting control on the bracket and adjust the angle of the solar panel to make it receive direct sunlight, and then retighten the adjusting control to secure your setting.



QUALITY GUARANTEE

1. This product is guaranteed for two years by the manufacturer.
2. Any man-made damage or improper operation of the product are not offered quality guarantee by our company.

Handle the recycling of the components in the appropriate manner. Discarded electrical and electronic equipment is waste, that has to be recycled via the national WEEE collection center.

READ THE USER MANUAL CAREFULLY BEFORE USE.

KEEP THE MANUAL FOR FUTURE REFERENCE.

DO NOT OPEN OR DISASSEMBLE THE PARTS.

DO NOT USE PRODUCTS IF IT'S OUT OF ORDER OR DAMAGED. PLEASE, REPLACE IMMEDIATELY.

Recycle the package as a carton.

AIRAM

Airam Electric Oy Ab, Sementtitehtaankatu 6, FI-04260 Kerava www.airam.fi



AIRAM

Smart
home

Solpanel för
SmartHome IP65 Kamera

BRUKSANVISNING



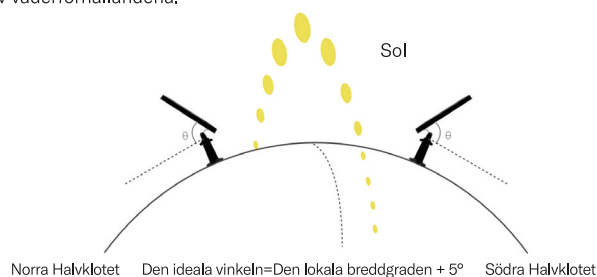
Nr 9471224
GTIN 6435200017864



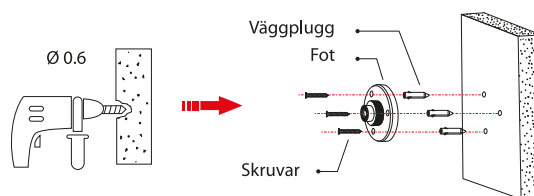
Produktkod:	9471224
Maxeffekt (Pmax):	5W
Tolerans:	± 5%
Max spänning vid effekt (Vmp):	5V
Max ström vid effekt (Imp):	0.83A
Arbetstemperatur:	-20 – 50 °C
Kabellängd:	3000 mm ± 50 mm
Dimensioner:	174 × 163 × 12.5 mm
Nettovikt:	288g

INSTALLATIONSANVISNINGAR

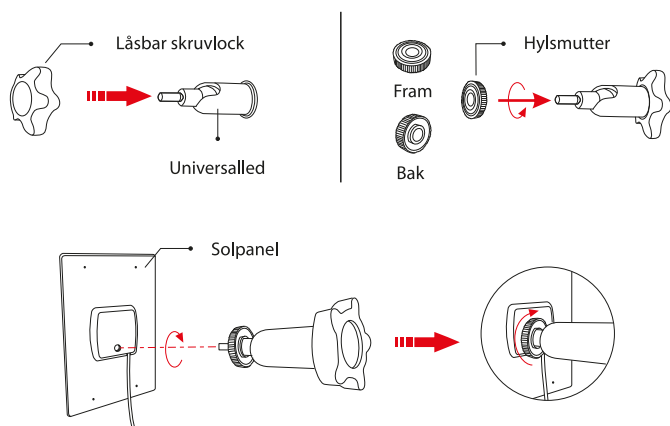
- Välj en plats med maximalt solljus under hela året för din solcellspanel. Solcellspanelen behöver enbart några timmar av direkt solljus för att driva din kamera dagligen. Mängden energi som solcellspanelen kan producera påverkas av väderförhållandena.



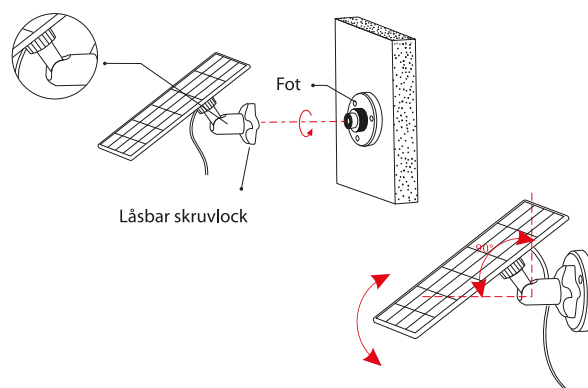
- Montera fästet med monteringsmallen och de medföljande skruvarna.



- Montera solcellspanelen i fästet.



- Lossa på justeringsreglaget på fästet och justera solcellspanelens vinkel så att den får direkt solljus, dra sedan åt justeringsreglaget igen för att låsa vinkeln.



KVALITETSGARANTI

- Denna produkt kommer med en 24 månaders garanti.
- Garantin gäller ej vid felaktig användning eller egenvållade skador.

Se till att delar återvinns tillbörligt. Kasserade elektriska och elektroniska produkter är el- och elektronikavfall. Återvinna produkten via ditt nationella WEEE-samlingscentret.

LÄS BRUKSANVISNINGEN NOGGRANT INNAN ANVÄNDNING.
SPARA BRUKSANVISNINGEN FÖR FRAMTIDA BRUK.
ÖPPNA INTE OCH MONTERA INTE ISÅR DELARNA.
ANVÄND INTE PRODUKTEN OM DEN ÄR FELAKTIG ELLER SKADAD. BYT UT SKADADE PRODUKTER.

Förpackningen sorteras som kartong.

AIRAM

Airam Electric Oy Ab, Sementitiehtankatu 6, FI-04260 Kerava www.airam.fi



AIRAMSmart
home

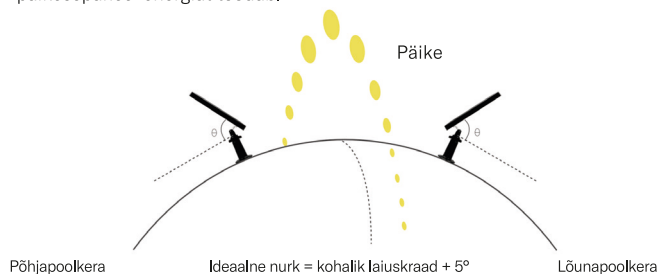
Päikesepaneel SmartHome IP65 Kaamerale KASUTUSJUHE


 Nr 9471224
 GTIN 6435200017864

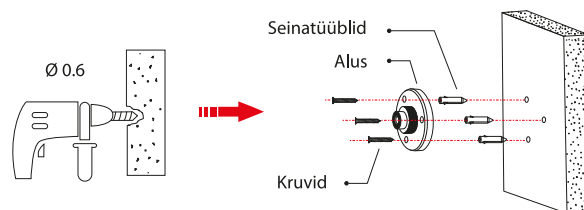

Tootekood:	9471224
Maksimaalne võimsus (Pmax):	5W
Tolerants:	± 5%
Maksimaalne pingeväärtus (Vmp):	5V
Maksimaalne voolutugevus (Imp):	0.83A
Töötemperatuur:	-20 – 50 °C
Kaabli pikkus:	3000 mm ± 50 mm
Mõõtmed:	174 × 163 × 12.5 mm
Netokaal:	288g

PAIGALDUSJUHE

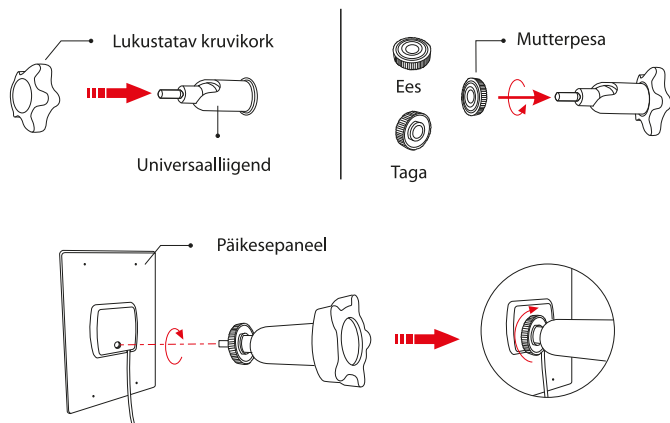
1. Valige päikesepaneelile koht, kuhu päikesevalgus kõige sagedamini paistab. Päikesepaneel vajab kaamera laadimiseks vaid paar tundi otsest päikesevalgust. Ilmastikutingimused võivad mõjutada seda, kui palju päikesepaneel energiat toodab.



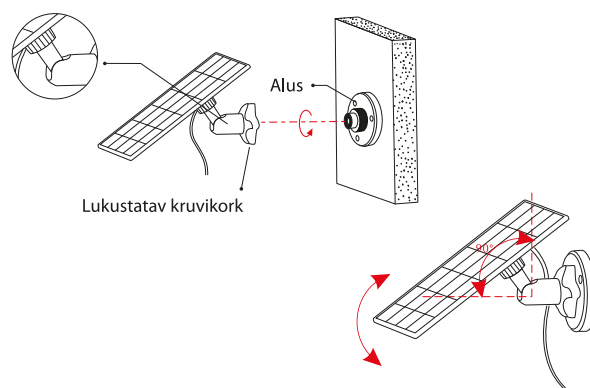
2. Paigaldage kinnitusklamber pakendis olevate selleks mõeldud kruvidega.



3. Kinnitage päikesepaneel paigaldatud kinnitusklambrile.



4. Päikesepaneeli suunamiseks päikesevalguse suunas lõdvendage kinnituskruvi. Päikesepaneeli hoidmiseks paigal soovitud suunas keerake kruvi uuesti kinni.



KVALITEEDIGARANTII

1. Sellel tootel on 2-aastane tootjagarantii.
2. Meie kvaliteedigarantii ei kehti juhtudel, kui defekt on põhjustatud kasutaja enda tekitatud kahjust või hooletusest.

Tagage nõuetekohane ringlussevõtt. Kasutuselt kõrvaldatud elektri- ja elektroonikaseadmed on elektri- ja elektroonikajäätmed. Järgige oma piirkonna taaskasutusjuhiseid.

ENNE SEADME KASUTUSELEVÖTMIST LUGEGE LÄBI KASUTUSJUHE.

HOIDKE JUHE EDASPIDISEKS ALLES.

ÄRGE AVAGE EGA VÕTKE SEADET LAHTI.

ÄRGE KASUTAGE KAHJUSTATUD VÕI PURUNENUD TOODET, ASENDAGE SEE TERVE TOOTEGA.

Sorteerige pakend papijäätmena.

AIRAM
 Airam Electric Oy Ab, Sementitehtaankatu 6, FI-04260 Kerava www.airam.fi
