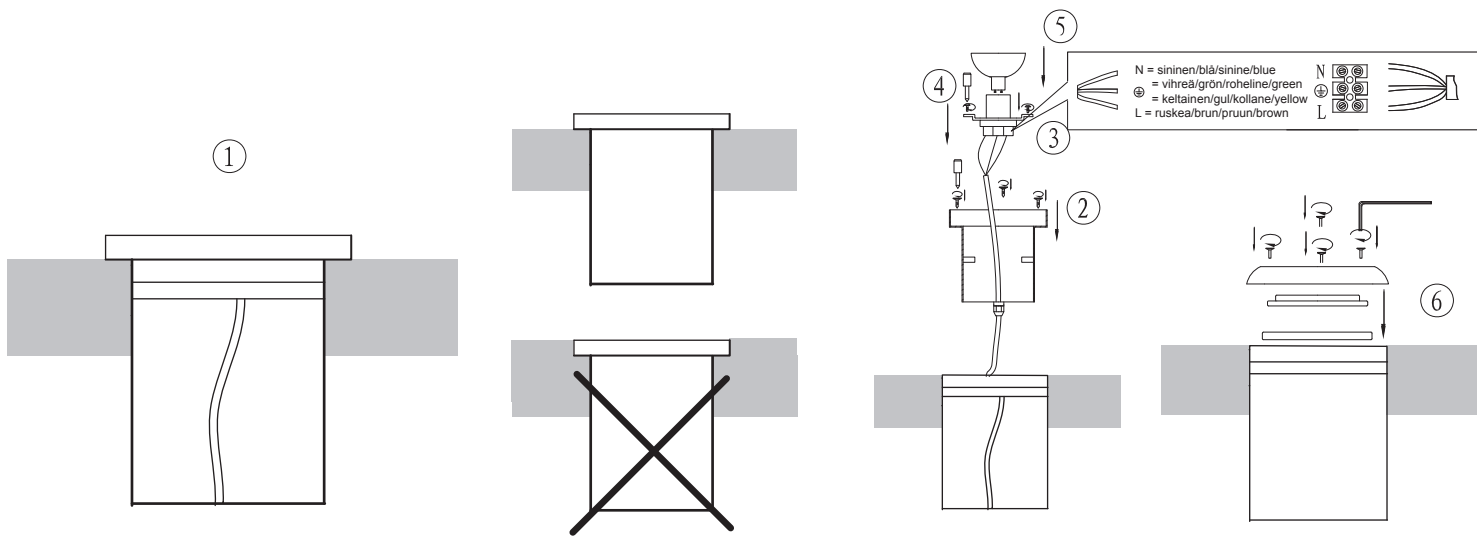


MALMI



TERASSIVALO | TERRASSBELYSNING | TERRACE LIGHT

220-240 V ~ 50 Hz | -o 3 x 1,5 mm²
-20...+35°CLED max. 7 W
PAR16 GU10**FI**

Valaisimen saa asentaa vain sähköalan ammattilainen. Käytä ainoastaan syöttöjännitettä ja taajuutta joka on merkitty valaisimeen/liitäntälaitteeseen. Kytke virta pois päältä ennen asennusta tai huoltoa. Tämä asennusohje on säilytettävä ja sen on oltava käytössä asennuksessa ja huollossa.

Varmista turvallinen ilmatila valaisimen rungon ympärillä sekä veden poistuminen asennuspaikasta. Valaisinta ei saa upottaa maahan tai muuhun kiinteään aineeseen.

SE

Vi rekommenderar att installationen görs av en behörig elektriker. Använd endast driftspänning och frekvens som är märkt på armaturen/förkopplingsdonet. Bryt av strömmen för installation eller service. Denna monteringsanvisning bör sparas och finnas tillgänglig vid installation eller framtida service.

Säkerställ ett tillräckligt luftutrymme runt armaturens kropp samt att vatten kan rinna bort från installationsplatsen. Armaturen får inte gjas in i marken eller annat fast material.

EN

Only a professional electrician is allowed to do the installation. Use only rated voltage and frequency as marked in the fixture/driver. Switch off the current before installation or service. This mounting instruction must be kept available during installation and for future maintenance.

Ensure adequate clearance around the luminaire housing and proper drainage at the installation site. The luminaire must not be embedded in the ground or any other solid material.

EE

Valgusti tohib paigaldada ainult elektriala spetsialist. Kasuta üksnes toitepinget ja sagedust, mis on märgitud valgustile/liiteseadmele. Lülita vool välja enne paigaldust või hooldust. See paigaldusjuhend tuleb säilitada ning see peab olema kasutusel paigaldamisel ja hooldamisel.

Tagada tuleb ohutu õhuvahet valgusti korpuse ümber ning vee äravool paigalduskohast. Valgustit ei tohi paigaldada maa sisse ega muusse tahkesse materjali.